

ACTIVESHOP[®]

INSTRUKCJA UŻYTKOWANIA

Saeyang pochłaniacz pyłu Marathon Levent



Importer:

ACTIVESHOP Sp. z o.o.
ul. Graniczna 8b, bud. DC2A
54-610 Wrocław, Polska
www.activeshop.com.pl
Rev. A/09/2024



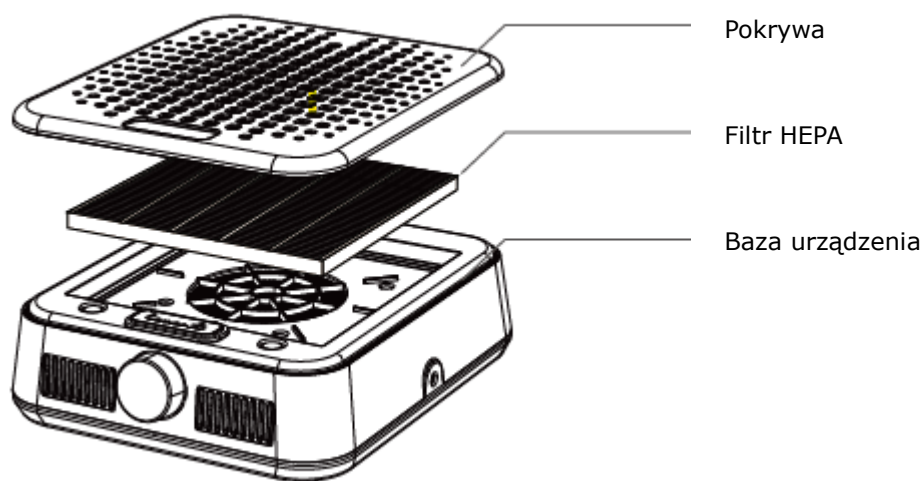
Dane techniczne:

Napięcie wejściowe	220-240V, 50/60Hz
Napięcie wyjściowe	24V
Wymiary	210 x 252 x 77.7 mm
Prędkość maksymalna	4,000 rpm
Moc	52.8W

UWAGI EKSPLOATACYJNE:

1. Urządzenie przeznaczone jest do użytku wewnątrz pomieszczeń suchych i zamkniętych.
2. Nie należy próbować naprawiać urządzenia samodzielnie. W razie awarii należy przesłać urządzenie do serwisu w celu uniknięcia niebezpieczeństwa porażenia prądem.
3. Jeżeli występują wady fabryczne należy postępować zgodnie z informacjami na karcie gwarancyjnej.
4. Trzymać urządzenie z dala od silnych strumieni ciepła, zimna, nie narażać na bezpośrednie działanie promieni słonecznych lub wilgoci.
5. Trzymać z dala od miejsc, w których urządzenie może być narażone na uszkodzenia mechaniczne lub podobne.
6. Nie dopuścić do bezpośredniego kontaktu z wodą lub inną cieczą.
7. Nie dotykać urządzenia wilgotnymi lub mokrymi rękoma.
8. W przypadku zmożenia urządzenia należy natychmiast odłączyć je od źródła zasilania.
9. Nie wkładać palców oraz innych przedmiotów do wentylatorów pochłaniacza pyłu. Takie działanie może spowodować obrażenia ciała lub uszkodzenia urządzenia.
10. Przed podłączeniem urządzenia do prądu odczekaj chwilę, aby uzyskało temperaturę pokojową. Nie należy włączać zimnego ani przegrzanego urządzenia.
11. Wyłączyć urządzenie z prądu, jeśli:
Nie jest ono używane przez dłuższy czas,
Jest czyszczone,
W urządzeniu wystąpiła jakaś usterka.
12. Podczas zabiegu manicure dłoni powinna znajdować się nad kratką ochronną.
13. Jednorazowy filtr w pochłaniaczu należy wymieniać po każdym użyciu urządzenia. Natomiast filtr HEPA należy regularnie czyścić, aby przedłużyć jego żywotność. Można go delikatnie odkurzyć. Nie wolno czyścić go wodą, może spowodować to uszkodzenie filtra.
14. Właściwe użytkowanie urządzenia oraz regularne opróżnianie filtra zapewnią długą i bezawaryjną eksploatację.
15. Nie przebijaj materiału ostrymi przedmiotami, nie wystawiaj na nagrzane powierzchnie.

Budowa urządzenia:



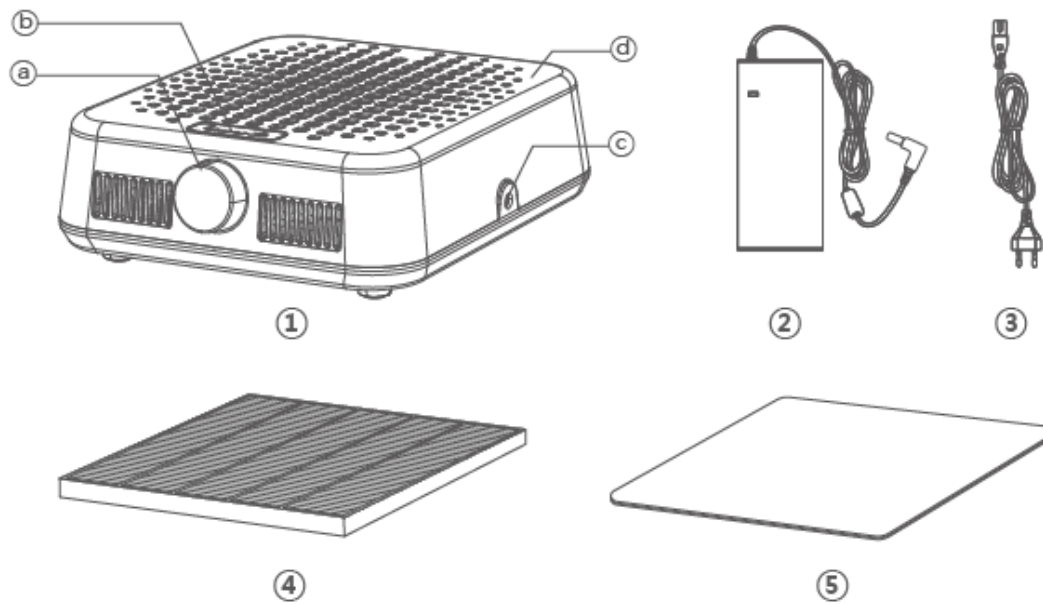
Wymiana filtra:

Filtr HEPA: Filtr należy regularnie czyścić, każdorazowo po zakończeniu pracy. Można go delikatnie odkurzyć. Nie należy moczyć go wodą. Kiedy filtr będzie już zbyt zużyty należy wymienić go na nowy.

Pamiętaj, aby robić to, kiedy urządzenie jest odłączone od prądu.

Filtr jednorazowy: Należy zmieniać go po każdym użyciu pochłaniacza, aby zapobiec akumulacji kurzu i brudu.

W zestawie:



1. Baza urządzenia
 - a) Pokrętko do regulacji mocy
 - b) Logo
 - c) Wejście na zasilacz
 - d) Pokrywa
2. Zasilacz
3. Kabel
4. Filtr HEPA
5. Filtr jednorazowy

KONSERWACJA I CZYSZCZENIE:

- Pochłaniacz składa się z elementów chromowanych, lakierowanych.
- Do czyszczenia pochłaniacza nie należy stosować środków ściernych, silnie żrących, past, acetonu, rozpuszczalników, produktów na bazie alkoholu.
- Zewnętrzne części urządzenia można czyścić za pomocą miękkiej, wilgotnej gąbki. Najlepiej sprawdzi się roztwór z wody i łagodnego detergentu (mydło, szampon).
- W przypadku silniejszych zabrudzeń można czyścić urządzenie stosując preparaty przeznaczone do czyszczenia delikatnych powierzchni.
- Pył osadzony na wentylatorach należy czyścić małym pędzelkiem od strony maskownicy oraz od strony filtra. Po usunięciu pyłu za pomocą pędzelka zaleca się dodatkowo użycie sprężonego powietrza, które dokładnie usunie pozostałości pyłu.

Uwaga: Urządzenie należy czyścić i dezynfekować po uprzednim wyłączeniu urządzenia i odłączeniu od źródła zasilania.

INSTRUKCJA UŻYTKOWANIA

1. Przed pierwszym użyciem umieść w pochłaniaczu filtr HEPA oraz filtr jednorazowy.
2. Najpierw zamontuj filtr HEPA umieszczając go na bazie urządzenia (jak na rysunku powyżej).
3. Następnie nałóż na to kratkę przymocowując ją do urządzenia.
4. Na kratce umieść filtr jednorazowy, w taki sposób, aby została cała zakryta.
5. Podłącz urządzenie do prądu. Nie należy tego robić mokrymi ani wilgotnymi dłońmi.
6. Obróć pokrętko regulacji w prawo, aby ustawić odpowiednią moc pochłaniacza.
7. Aby wyłączyć pochłaniacz obróć pokrętko całkowicie w lewo.

8. Po skończonym zabiegu odłącz urządzenie od prądu.

DEZYNFEKCJA:

Pochłaniacz należy dezynfekować produktami bez alkoholu, przeznaczonymi do dezynfekcji powierzchni delikatnych.

Nie należy go nadmiernie moczyć.

Najlepiej czyścić z zewnątrz za pomocą wilgotnej szmatki, a następnie przetrzeć do sucha.

ŚRODKI BEZPIECZEŃSTWA

1. Urządzenie jest profesjonalnym sprzętem do stosowania w gabinetach kosmetycznych. Obsługa urządzenia wyłącznie przez wykwalifikowany personel kosmetyczny pozwala uniknąć niepożądanych skutków podczas zabiegu.

2. Nie wolno rozmontowywać urządzenia ani podejmować prób stosowania dla innych celów niż wskazane w niniejszej instrukcji obsługi. 2. Wszelkie prace serwisowe i naprawy musi wykonywać wyłącznie pracownik autoryzowanego serwisu (firma ACTIVESHOP Sp. z o.o.).

3. Nie wolno instalować ani obsługiwać urządzenia w pobliżu płynów, mokrych miejsc lub mokrymi rękami – tak, aby żadne płyny nie dostały się do urządzenia.

4. Należy natychmiast wyjąć wtyczkę z gniazdka i skontaktować się z autoryzowanym serwisem świadczonym przez firmę ACTIVESHOP Sp. z o.o. w następujących przypadkach:

a) płyn dostał się do urządzenia, b) urządzenie wydziela dziwny zapach, dym lub wydaje dziwne dźwięki, c) przewód zasilający został uszkodzony, d) urządzenie zostało przewrócone lub uszkodzona jego obudowa.

5. Nie wolno kłaść żadnych przedmiotów na kablach. Nie należy instalować urządzenia w miejscach, gdzie ktoś może nadepnąć na przewód zasilający.

6. Dla celów bezpieczeństwa należy wyjąć kabel zasilania z gniazdka po każdorazowo po zakończeniu pracy z urządzeniem.

7. Nie wolno wkładać niczego do otworu w urządzeniu. W przypadku, gdy obcy przedmiot dostanie się do otworu należy wyjąć przewód z gniazdka i skontaktować się z dystrybutorem lub producentem.

8. Nie wolno umieszczać urządzenia na niestabilnym wózku, półce lub pojeździe. W razie upadku urządzenie może ulec uszkodzeniu.

9. W celu zagwarantowania ustalonego okresu przydatności urządzenia zaleca się zachować odstęp jednej minuty przed powtórным naciśnięciem przycisku zasilania (między włączeniem, a wyłączeniem i odwrotnie).

10. Zasilanie musi być zgodne ze specyfikacją umieszczoną na tabliczce znamionowej. W przeciwnym razie istnieje ryzyko niepoprawnego działania urządzenia jego uszkodzenia, a nawet spalenia.

UWAGA:

1. W przypadku uszkodzenia przewodu zasilania lub innych awarii, należy skontaktować się z autoryzowanym serwisem – pozwoli to uniknąć zagrożenia.

2. Niniejsze urządzenie może być użytkowane przez dzieci w wieku co najmniej 8 lat i przez osoby o obniżonych możliwościach fizycznych, umysłowych i osoby o braku doświadczenia i znajomości sprzętu, jeżeli zapewniony zostanie nadzór lub instruktaż odnośnie do użytkowania sprzętu w bezpieczny sposób, tak aby związane z tym zagrożenia były zrozumiałe.

3. Urządzenie nie jest przeznaczone do zabawy przez dzieci. Nie wolno pozwalać dzieciom na zabawę z urządzeniem.

4. Nie pozostawiać urządzenia bez nadzoru, gdy dzieci lub osoby nie posiadające wystarczającej wiedzy w zakresie używania urządzenia znajdują się w jego pobliżu.

5. Niniejsze urządzenie elektryczne nie jest zabawką. Nieprawidłowe użycie lub kontakt z urządzeniem elektrycznym może stanowić ryzyko utraty zdrowia lub doprowadzić do śmierci, dlatego też urządzenie należy używać i przechowywać poza zasięgiem dzieci.



UTYLIZACJA URZĄDZENIA

Zużyte urządzenia elektryczne, oprzyrządowanie i opakowania należy przekazywać do ośrodków powtórnego przetwarzania surowców zgodnie z zasadami ochrony środowiska naturalnego. Urządzeń elektrycznych nie należy wrzucać do pojemników z odpadami domowymi. Należy postępować zgodnie z zasadami dotyczącymi wyrzucania tego typu sprzętu. W celu ochrony środowiska naturalnego zgodnie z dyrektywą 2012/19/WE dotyczącej zużytych urządzeń elektrycznych i elektronicznych zużyte urządzenia elektryczne należy zbierać oddzielnie, a następnie przekazywać do punktów zbiórki zużytego sprzętu elektronicznego i elektrycznego.

Pod koniec użyteczności, a także stare urządzenia zawierają pełnowartościowe elementy nadające się do recyklingu, dlatego należy przekazać je do ponownego przetworzenia. Dlatego należy je przekazywać do odpowiednich punktów zbiórki, jak również można je również przekazywać do Firmy ACTIVESHOP Sp. z o.o.

PRZECHOWYWANIE I TRANSPORT

Urządzenie powinno być transportowane w temperaturze w zakresie od (-) 20 °C do (+) 50 °C wyłącznie w oryginalnym opakowaniu. Należy przechowywać urządzenie w dobrze wentylowanym i wilgotności względnej nie większej niż 75%. Temperatura eksploatacji od (+) 10 °C do (+) 40 °C. Podczas procesów magazynowania i transportu, nie można rzucać i upuszczać urządzenia, narażać na działanie wstrząsów mechanicznych lub czynników atmosferycznych.