

ACTIVESHOP[®]

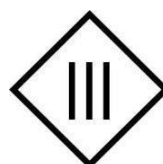
NÁVOD NA POUŽITIE

Elektrické kozmetické kreslo Azzurro 803D 3 motory



Dovozca:

ACTIVESHOP Sp. z o.o.
Ul. Graniczna 8b, bud. DC2A
54-610 Wrocław, Polsko
www.activeshop.com.pl
Rev. A/05/2024

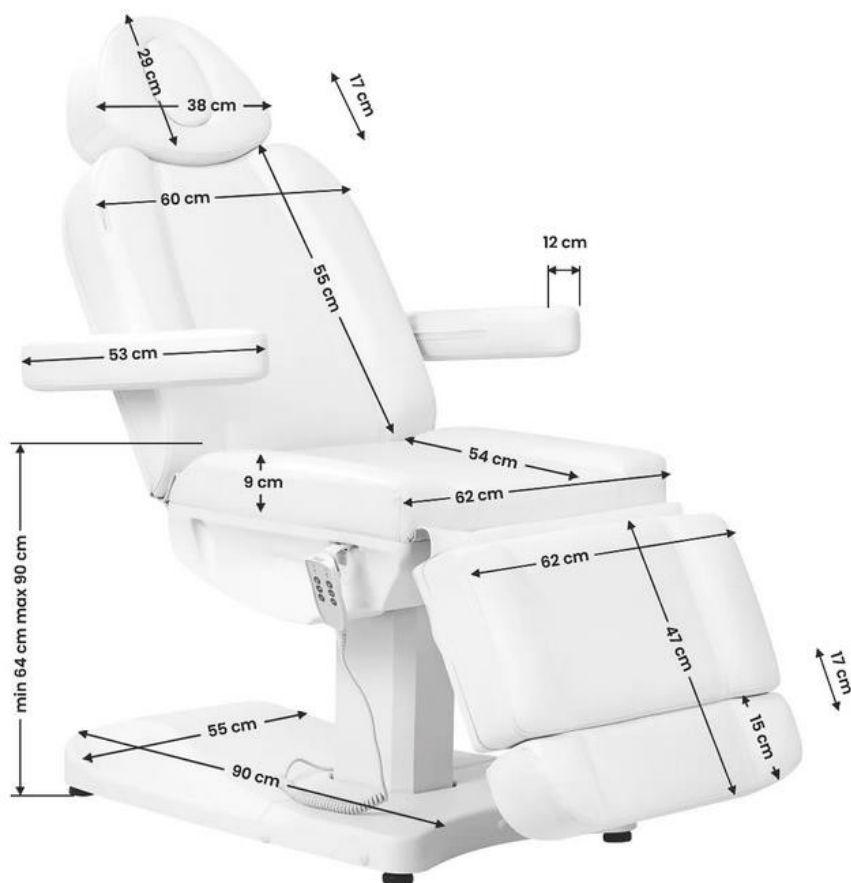


Pred použitím kozmetického kresla si prečítajte návod na použitie a postupujte podľa týchto pokynov:

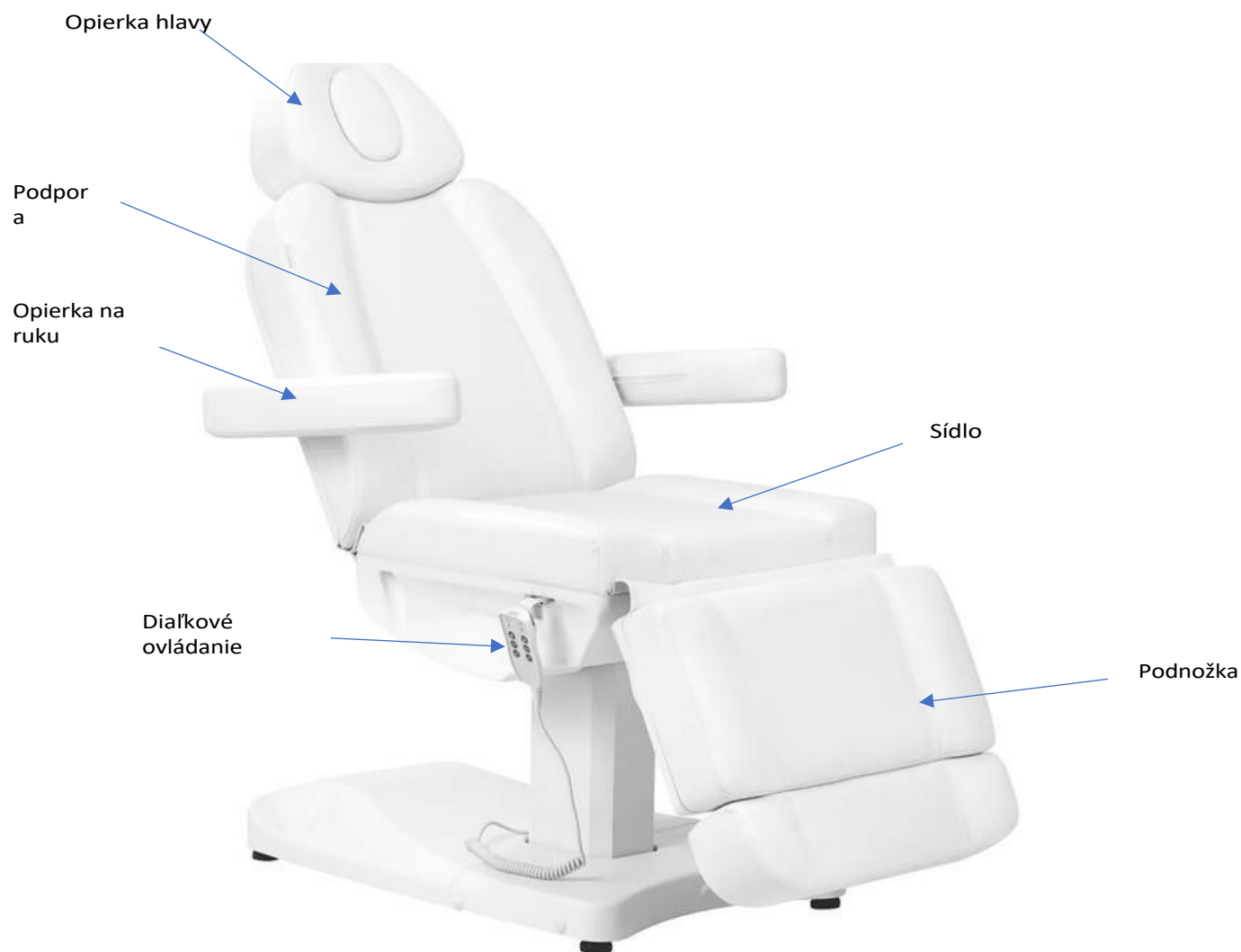
1. Skontrolujte, či boli odstránené všetky obalové materiály.
2. Skontrolujte, či je sedadlo v poriadku.
3. Umiestnite kozmetické kreslo na miesto, kde sa bude používať.
4. Zapojte sieťovú zástrčku do vhodnej zásuvky.

Poznámka! Tento spotrebič nesmú používať deti a neskúsené osoby. Deti musia byť pod dohľadom a nesmú sa hrať v blízkosti kozmetického kresla.

Rozmery zariadenia:



Konštrukcia zariadenia:



Varovanie:

1. Opierka nôh nie je navrhnutá tak, aby uniesla plnú hmotnosť dospelého človeka.
2. Nesadajte si priamo na opierku rúk alebo nôh.
3. Uistite sa, že vzdialenosť medzi zásuvkami nepresahuje 2 metre.

Pozor

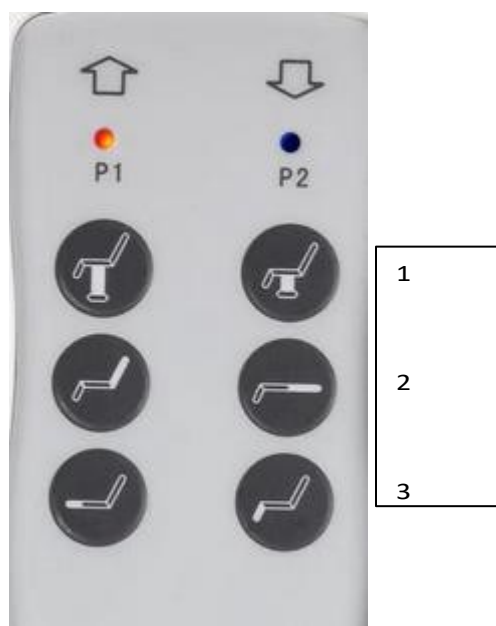
1. Z bezpečnostných dôvodov vždy zapájajte napájací kábel do uzemnenej zásuvky.
2. Napájací kábel k jednotke nepripájajte. Zdvíhanie alebo ťahanie za napájací kábel ho môže poškodiť. Uistite sa, že napájací kábel sa dá v prípade núdze ľahko odpojiť.
3. Pred premiestňovaním elektrického kozmetického kresla odpojte napájací kábel, aby sa nezasekol medzi niektorými časťami kresla.
4. Ak je napájací kábel poškodený, okamžite ho odpojte, stoličku nepoužívajte a obráťte sa na autorizované servisné stredisko. Používajte iba originálny napájací kábel.
5. Nedovoľte, aby osoba, ktorá nevykonáva ošetrovanie, ovládala diaľkové ovládanie.
6. Pod sedadlo neumiestňujte žiadne predmety.
7. Uistite sa, že je okolo sedadla dostatočný voľný priestor, aby sa dalo voľne skladať a rozkladať.

- Uistite sa, že v okolí sedadla nie sú žiadne ostré alebo škodlivé predmety, ktoré by mohli zariadenie poškodiť.
- Zariadenie sami neupravujte. Ak stolička nefunguje správne, prestaňte ju používať a obráťte sa na autorizované servisné stredisko.

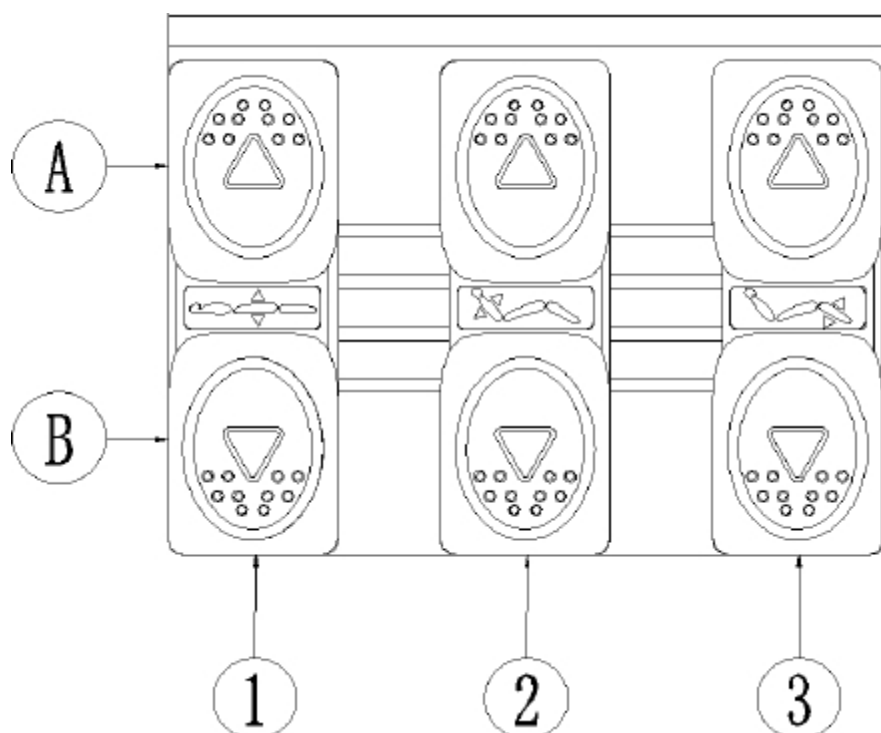
Kreslo má možnosť manuálneho ovládania pomocou diaľkového ovládača, ako aj možnosť nožného ovládania. Výšku stoličky, polohu operadla a podnožky možno nastaviť podľa potreby.

Funkcie diaľkového ovládania:

- Nastavenie výšky sedadla (64-90 cm)
- Nastavenie operadla
- Nastavenie opierky nôh



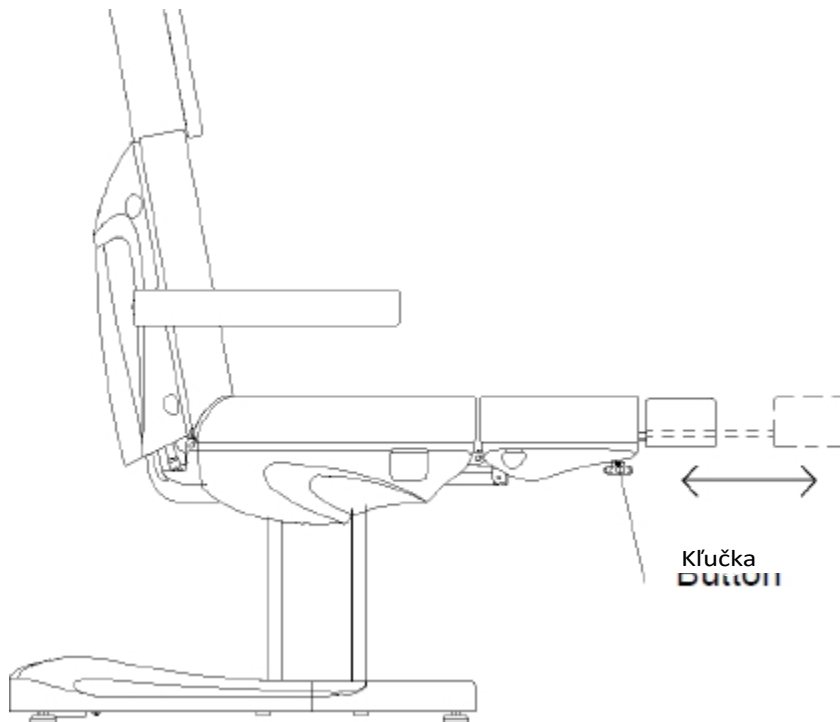
Funkcie nožného ovládania:



1. Nastavenie výšky sedadla. Stlačením tlačidla A zvýšite sedadlo alebo tlačidla B znížite sedadlo.
2. Nastavenie polohy operadla. Stlačením tlačidla A zvýšite polohu operadla alebo stlačením tlačidla B znížite polohu operadla.
3. Nastavenie opierky nôh. Stlačením tlačidla A opierku nôh zvýšite alebo tlačidla B opierku nôh znížite.

Predĺženie opierky nôh

Kreslo má tiež možnosť predĺžiť opierku nôh, čo uľahčuje ošetrovanie vyšších osôb a zvyšuje pohodlie. Maximálna dĺžka predĺženia podnožky je približne 17 cm. Na nastavenie podnožky použite gombík na spodnej strane podnožky.



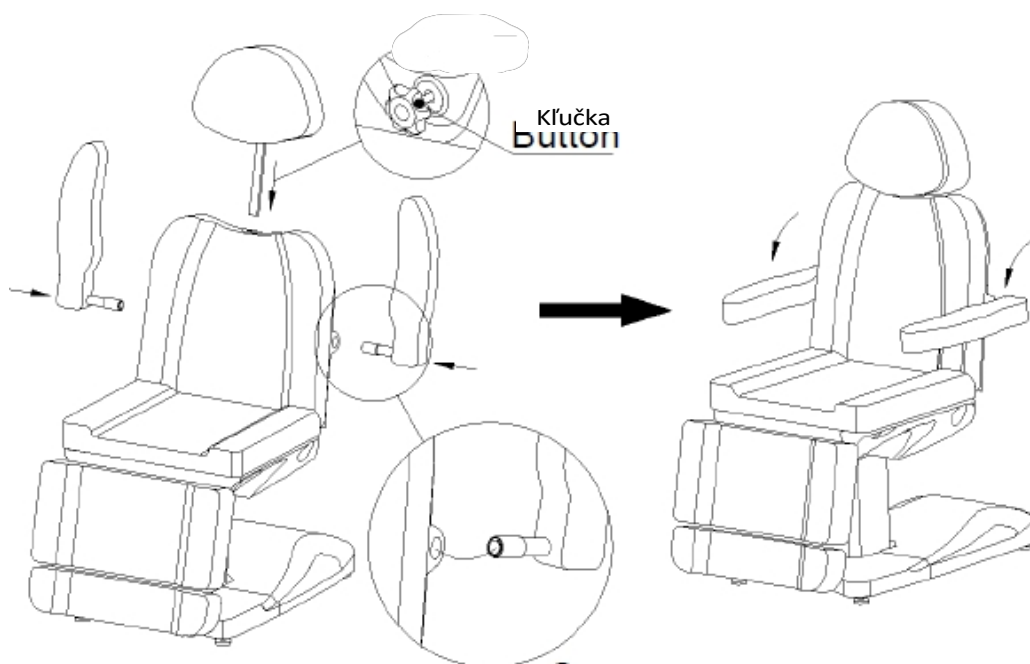
Inštalácia lakt'ovej opierky:

Zasuňte opierky rúk do otvoru umiestneného na boku operadla. Podrúčka by mala byť pevne pripevnená. Posuňte ju doprava alebo doľava tak, aby správne zapadla na svoje miesto. To isté urobte aj s druhou opierkou na ruky. Podrúčka je kolmo k zemi (bez ohľadu na uhol sedadla). Možno ju otočiť o 180°.

Inštalácia opierky hlavy:

Zasuňte opierku hlavy do otvoru v hornej časti operadla sedadla. Keď je opierka hlavy v správnej výške, utiahnite kľučku na operadle, aby ste opierku hlavy upevnili.

Ak chcete opierku hlavy znížiť alebo predĺžiť, odskrutkujte kľuku, nastavte opierku hlavy a kľuku utiahnite.



Čistenie a dezinfekcia jednotky:

Pred čistením prístroj odpojte od elektrickej siete.

Aby bol povrch stoličky v dobrom stave, je potrebné ho pravidelne čistiť. Nezapomnite stoličku po každom použití vyčistiť a vydezinfikovať. Dôkladnú dezinfekciu sa odporúča vykonávať raz za mesiac.

I Kovové a plastové povrchy

Kovové a plastové povrchy a ovládacie prvky čistite vlhkou handričkou. Na čistenie ťažko prístupných miest alebo rohov dobre poslúži malá kefka. Na čistenie spotrebiča nepoužívajte príliš veľa tekutiny. Potom prístroj vydezinfikujte vhodnou tekutinou.

II Povrchy z nehrdzavejúcej ocele

Čistenie jemným roztokom čistiaceho prostriedku bude najlepšie. Na odstránenie odolných škvŕn možno použiť čpavok a väčšinu rozpúšťadiel. Vyhnite sa roztokom na báze chlóru.

III Lakované alebo chrómované kovové povrchy

- Na čistenie nepoužívajte vodné prúdy (sprchy, vysokotlakové vodné delá).
- Jednotku nečistite pri vysokých teplotách a vysokej vlhkosti a nevystavujte ju podmienkam, ktoré by mohli viesť ku kontaminácii tekutinou.
- Na čistenie nepoužívajte rozpúšťadlá ani kyseliny.

IV Povrch sedadla

- Povrch sedadla rovnomerne utrite špeciálnym čistiacim prostriedkom na kožu a potom ho utrite čistou, mäkkou handričkou.

Údržba

Pred údržbou odpojte prístroj od elektrickej siete.

1. Opravy by mal vykonávať skúsený a výrobcom autorizovaný personál. Opravy vykonávané neautorizovaným personálom môžu spôsobiť zranenie alebo poškodenie spotrebiča, za ktoré výrobca nezodpovedá.
2. Používajte len originálne náhradné diely schválené výrobcom.
3. Ak elektrické kozmetické kreslo alebo príslušenstvo nefunguje správne, nepoužívajte ho.

4. Všetky činnosti údržby a opráv musia byť zdokumentované.

Živobytie

Raz týždenne skontrolujte ovládacie prvky a ich zapojenie. Aspoň raz za šesť mesiacov skontrolujte stav a funkčnosť nasledujúcich položiek:

1. Napájací kábel a jeho upevnenie
2. Zapojenie motora
3. Ovládacia skrinka a jej kabeláž
4. Či je príslušenstvo pripojené
5. Normálna prevádzka uzamykacieho systému

Ak zistíte akékoľvek poruchy, prestaňte zariadenie používať a obráťte sa na autorizované servisné stredisko. Pohon/riadiacu jednotku môže otvoriť alebo vymeniť len skúsený alebo autorizovaný personál. Ak je niektorá časť zariadenia poškodená, odpojte napájací kábel a prestaňte ho používať. Potom to oznámte servisu.

Riešenie problémov

Problém	Príčina	Spôsob riešenia
Žiadna odozva po stlačení tlačidiel na diaľkovom ovládači	1. Tlačidlo napájania sa aktivuje alebo nie. 2. Skontrolujte, či je pedál stlačený na maximum. 3. Skontrolujte, či je spotrebič zapojený do siete. 4. Skontrolujte, či je všetko správne pripojené.	1. Skúste reštartovať tlačidlo napájania. 2. Skúste zapnúť iné tlačidlá a uvidíte, či budú fungovať. 3. Odpojte zariadenie a znova ho zapojte. 4. Odpojte zástrčky a znova ich pripojte.
Zariadenie vydáva zvláštne zvuky	Uvoľnená skrutka	Utiahnite skrutky

BEZPEČNOSTNÉ OPATRENIA

1. Prístroj je profesionálne zariadenie na použitie v kozmetických ordináciách. Obsluha prístroja len kvalifikovaným kozmetickým personálom zabraňuje nežiaducim účinkom počas ošetrovania.

2. Prístroj sa nesmie rozoberať ani sa nesmie pokúšať používať na iné účely, ako sú uvedené v tejto príručke. Všetky servisné úkony a opravy musí vykonávať len autorizovaný servisný technik (spoločnosť ACTIVESHOP Sp. z o.o.).

3. Prístroj neinštalujte ani nepoužívajte v blízkosti kvapalín, mokrých priestorov alebo s mokrými rukami - aby sa do prístroja nedostali žiadne kvapaliny.

4. V nasledujúcich prípadoch okamžite vyťahujte zástrčku zo zásuvky a kontaktujte autorizovaný servis spoločnosti ACTIVESHOP s.r.o:

a) do spotrebiča sa dostala kvapalina, b) spotrebič vydáva zvláštny zápach, dym alebo vydáva zvláštne zvuky,

c) došlo k poškodeniu napájacieho kábla, d) došlo k prevrhnutiu spotrebiča alebo k poškodeniu krytu.

5. Na káble neumiestňujte žiadne predmety. Neinštalujte zariadenie na miesta, kde by niekto mohol stúpiť na napájací kábel.

6. Z bezpečnostných dôvodov odpojte napájací kábel zo zásuvky vždy, keď skončíte prácu s prístrojom.
7. Do otvoru spotrebiča nič nekladajte. Ak sa do otvoru dostane cudzí predmet, vyberte kábel zo zásuvky a kontaktujte distribútora alebo výrobcu.
8. Zariadenie neumiestňujte na nestabilný vozík, policu alebo vozidlo. V prípade pádu sa môže jednotka poškodiť.
9. Aby sa zaručila pevná životnosť zariadenia, odporúča sa pred opätovným stlačením tlačidla napájania (medzi zapnutím a vypnutím a naopak) dodržať interval jednej minúty.
10. Napájací zdroj musí byť v súlade so špecifikáciami uvedenými na typovom štítku. V opačnom prípade hrozí riziko poruchy, poškodenia alebo dokonca vyhorenia spotrebiča.

POZNÁMKY:

1. V prípade poškodenia napájacieho kábla alebo iných porúch sa obráťte na autorizované servisné stredisko - predídete tak nebezpečenstvu.
2. Toto zariadenie môžu používať deti vo veku najmenej 8 rokov a osoby so zníženými fyzickými a duševnými schopnosťami a nedostatočnými skúsenosťami a znalosťami zariadenia, ak je zabezpečený dohľad alebo inštruktáž o bezpečnom používaní zariadenia, aby boli pochopené súvisiace riziká.
3. Spotrebič nie je určený na hranie deťom. Nedovoľte deťom, aby sa so spotrebičom hrali.
4. Nenechávajte spotrebič bez dozoru, keď sa v jeho blízkosti nachádzajú deti alebo osoby bez dostatočných znalostí o používaní spotrebiča.
5. Tento elektrický spotrebič nie je hračka. Nesprávne používanie alebo kontakt s elektrickým spotrebičom môže predstavovať zdravotné riziko alebo viesť k smrti, preto by sa mal spotrebič používať a skladovať mimo dosahu detí.

LIKVIDÁCIA SPOTREBIČA



Použitie elektrické spotrebiče, príslušenstvo a obaly likvidujte v recyklačných centrách v súlade s pravidlami ochrany životného prostredia. Elektrické spotrebiče by sa nemali vyhadzovať do koša na domový odpad. Dodržiavajte pravidlá pre likvidáciu tohto typu zariadení. V záujme ochrany životného prostredia v súlade so smernicou 2012/19/ES o odpade z elektrických a elektronických zariadení sa použité

elektrické spotrebiče sa musia zbierať oddelene a odovzdať na týchto miestach

zber odpadových elektronických a elektrických zariadení. Staré spotrebiče po skončení svojej životnosti obsahujú plne recyklovateľné komponenty, a preto by sa mali odovzdať na opätovné spracovanie. Preto by sa mali odovzdať na príslušných zberných miestach, ako aj spoločnosti ACTIVESHOP Sp. z o. o.

SKLADOVANIE A PREPRAVA

Prístroj by sa mal prepravovať pri teplote od (-) 20 °C do (+) 50 °C len v pôvodnom obale. Jednotku skladujte v dobre vetranom priestore s relatívnou vlhkosťou maximálne 75 %. Prevádzková teplota od (+) 10 °C do (+) 40 °C. Počas skladovacích a prepravných procesov sa zariadenie nesmie hádzať ani púšťať, nesmie byť vystavené mechanickým nárazom ani atmosférickým vplyvom.