

# ACTIVESHOP<sup>®</sup>

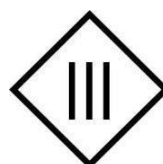
## ΟΔΗΓΙΕΣ ΧΡΗΣΗΣ

Ηλεκτρική καρέκλα καλλυντικών Azzurro 803D 3 κινητήρες



### Εισαγωγέας:

ACTIVESHOP Sp. z o.o.  
Ul. Graniczna 8b, bud. DC2A  
54-610 Wrocław, Πολωνία  
[www.activeshop.com.pl](http://www.activeshop.com.pl)  
Αναθ. Α/05/2024

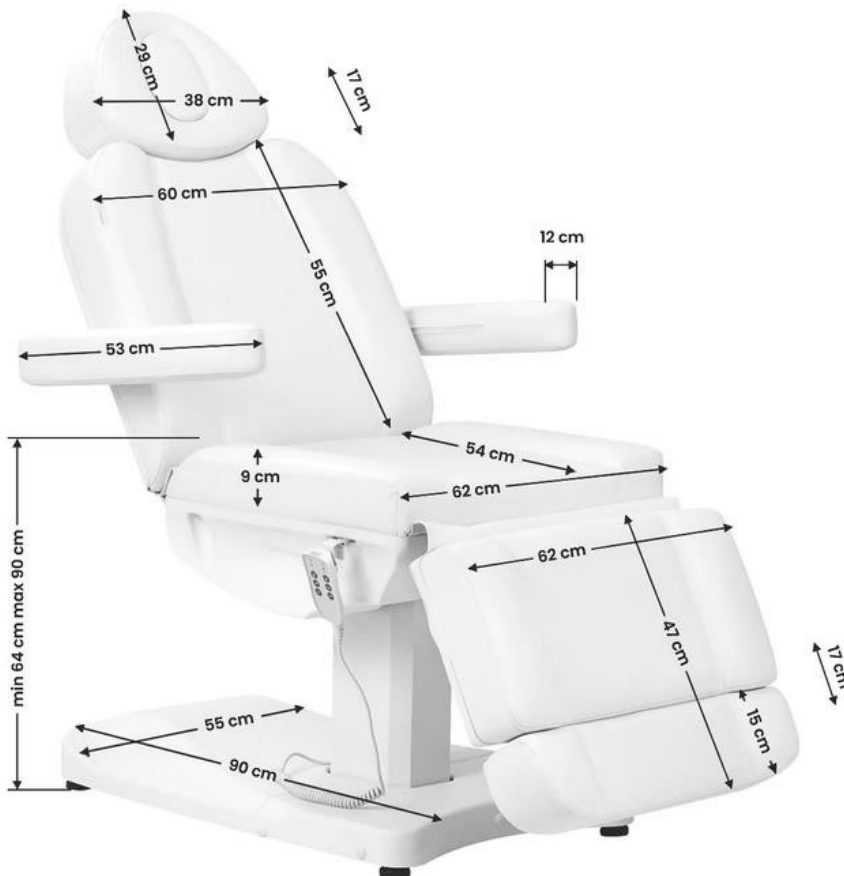


Πριν χρησιμοποιήσετε την καρέκλα καλλυντικών, διαβάστε τις οδηγίες και ακολουθήστε τα παρακάτω βήματα:

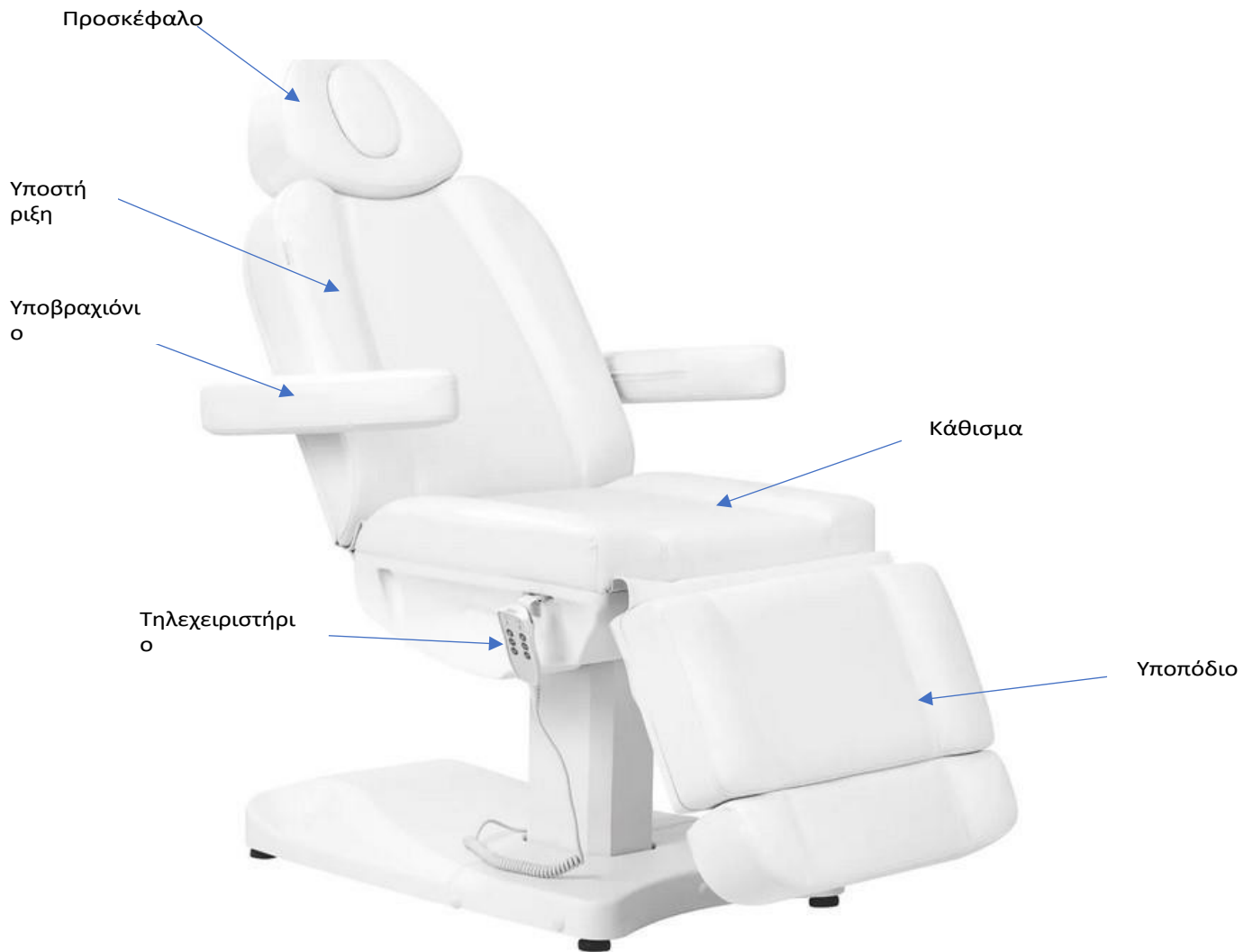
1. Βεβαιωθείτε ότι έχουν αφαιρεθεί όλα τα υλικά συσκευασίας.
2. Βεβαιωθείτε ότι το κάθισμα λειτουργεί κανονικά.
3. Τοποθετήστε την καρέκλα καλλυντικών εκεί όπου θα χρησιμοποιηθεί.
4. Συνδέστε το φις του δικτύου σε μια κατάλληλη πρίζα.

**Σημείωση! Τα παιδιά και τα άπειρα άτομα δεν πρέπει να χρησιμοποιούν αυτή τη συσκευή. Τα παιδιά πρέπει να επιβλέπονται και δεν πρέπει να παίζουν κοντά στην καρέκλα καλλυντικών.**

#### Διαστάσεις συσκευής:



## Κατασκευή της συσκευής:



## Προειδοποίηση:

1. Το υποπόδιο δεν έχει σχεδιαστεί για να υποστηρίζει το πλήρες βάρος ενός ενήλικα.
2. Μην κάθεστε απευθείας στο μπράτσο ή στο υποπόδιο.
3. Βεβαιωθείτε ότι η απόσταση μεταξύ των πριζών δεν υπερβαίνει τα 2 μέτρα.

## Προσοχή

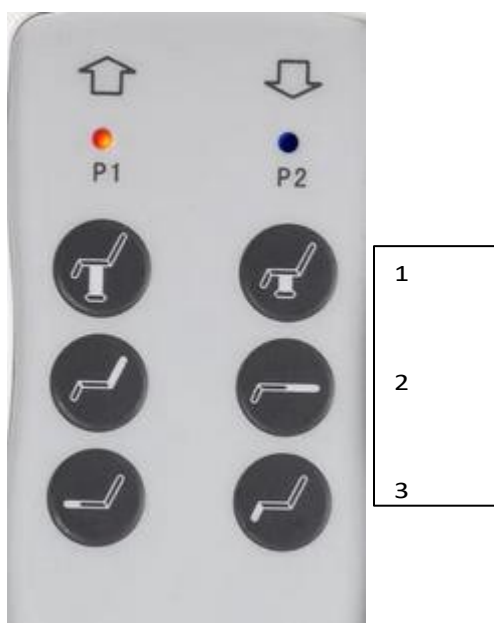
1. Για λόγους ασφαλείας, συνδέετε πάντα το καλώδιο ρεύματος σε γειωμένη πρίζα.
2. Μην δένετε το καλώδιο τροφοδοσίας στη μονάδα. Η ανύψωση ή το τράβηγμα του καλωδίου τροφοδοσίας μπορεί να το καταστρέψει. Βεβαιωθείτε ότι το καλώδιο τροφοδοσίας μπορεί να αφαιρεθεί εύκολα σε περίπτωση έκτακτης ανάγκης.
3. Πριν μετακινήσετε την ηλεκτρική καρέκλα αισθητικής, αφαιρέστε το καλώδιο ρεύματος, ώστε να μην κολλήσει ανάμεσα σε κάποια μέρη της καρέκλας.
4. Εάν το καλώδιο τροφοδοσίας έχει υποστεί ζημιά, αποσυνδέστε αμέσως το καλώδιο, μην χρησιμοποιείτε την καρέκλα και επικοινωνήστε με ένα εξουσιοδοτημένο κέντρο σέρβις. Χρησιμοποιείτε μόνο το γνήσιο καλώδιο τ ρ ο φ ο δ ο σ ί α ς .
5. Μην αφήνετε το άτομο που δεν εκτελεί τη θεραπεία να ελέγχει το τηλεχειριστήριο.
6. Μην τοποθετείτε αντικείμενα κάτω από το κάθισμα.
7. Βεβαιωθείτε ότι υπάρχει αρκετή απόσταση γύρω από το κάθισμα, ώστε να μπορεί να διπλωθεί και να ξεδιπλωθεί ελεύθερα.

8. Βεβαιωθείτε ότι γύρω από το κάθισμα δεν υπάρχουν αιχμηρά ή επιβλαβή αντικείμενα που θα μπορούσαν να προκαλέσουν ζημιά στη συσκευή.
9. Μην τροποποιείτε τη συσκευή μόνοι σας. Εάν η καρέκλα δεν λειτουργεί σωστά, σταματήστε να τη χρησιμοποιείτε και επικοινωνήστε με ένα εξουσιοδοτημένο κέντρο σέρβις.

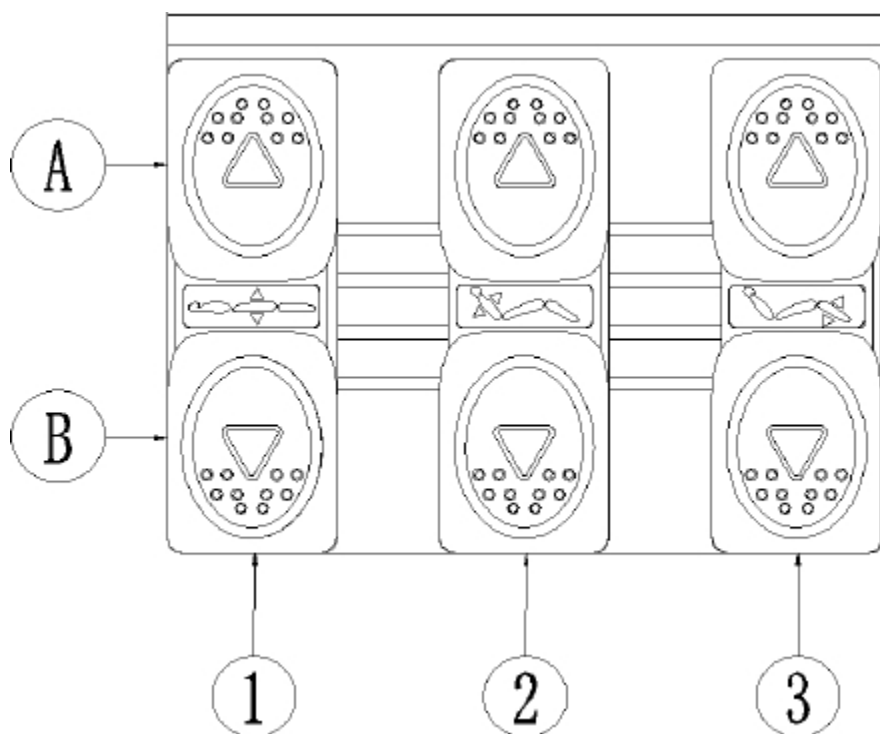
Η καρέκλα διαθέτει επιλογή χειροκίνητου ελέγχου μέσω τηλεχειριστηρίου, καθώς και επιλογές ποδοκίνητου ελέγχου. Το ύψος της καρέκλας, η θέση της πλάτης και του υποπόδιου μπορούν να ρυθμιστούν ανάλογα με τις ανάγκες.

#### Λειτουργίες τηλεχειρισμού:

1. Ρύθμιση ύψους καθίσματος (64-90cm)
2. Ρύθμιση πλάτης
3. Ρύθμιση του υποπόδιου



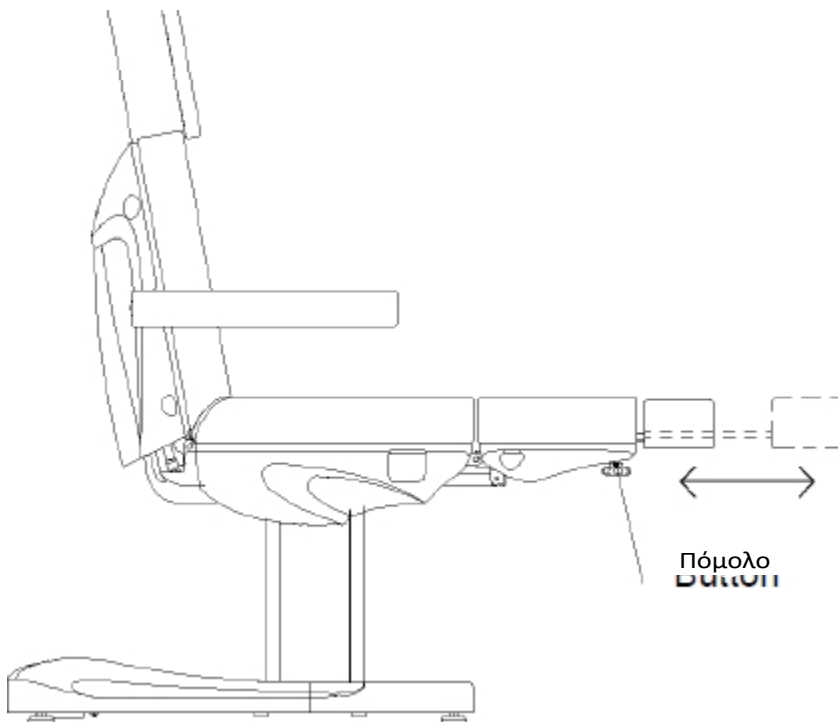
#### Λειτουργίες ποδοχειριστηρίου:



1. Ρύθμιση του ύψους του καθίσματος. Πατήστε το A για να ανεβάσετε το κάθισμα ή το B για να χαμηλώσετε το κάθισμα.
2. Ρύθμιση της θέσης της πλάτης. Πατήστε το A για να ανεβάσετε την πλάτη ή το B για να χαμηλώσετε την πλάτη.
3. Ρύθμιση του υποπόδιου. Πατήστε το A για να σηκώσετε το υποπόδιο ή το B για να χαμηλώσετε το υποπόδιο.

## Επέκταση υποπόδιου

Η καρέκλα διαθέτει επίσης δυνατότητα επέκτασης του υποπόδιου, η οποία διευκολύνει την εκτέλεση θεραπειών σε ψηλότερα άτομα και βελτιώνει την άνεση. Το μέγιστο μήκος της επέκτασης του υποπόδιου είναι περίπου 17 cm. Για να ρυθμίσετε το υποπόδιο, χρησιμοποιήστε το κουμπί στην κάτω πλευρά του υποπόδιου



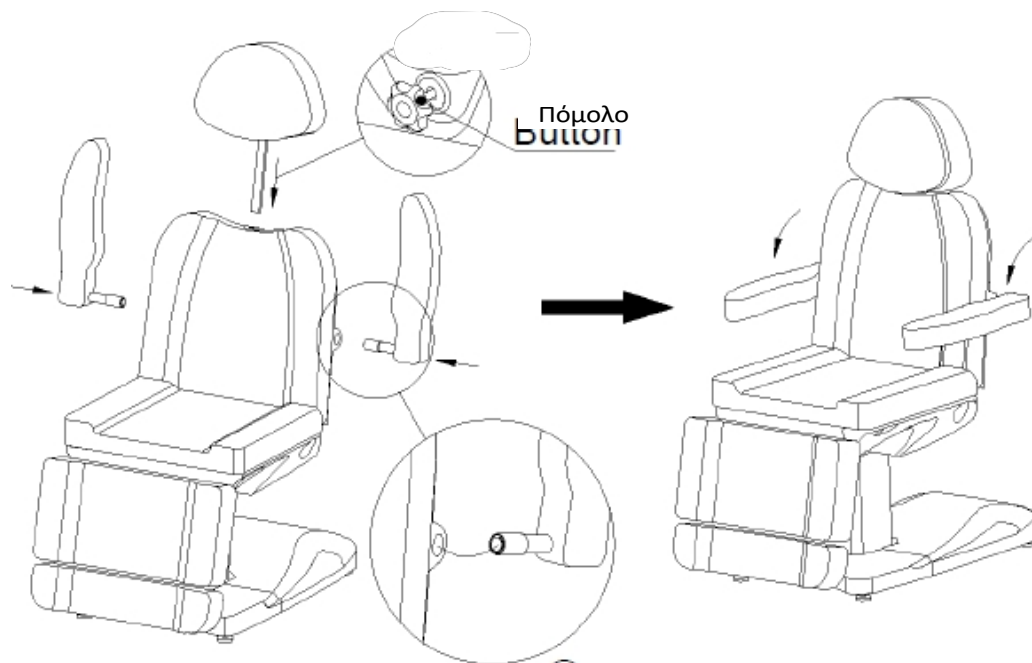
## Εγκατάσταση μπράτσου:

Σύρετε τα μπράτσα μέσα στην οπή που βρίσκεται στο πλάι της πλάτης. Το μπράτσο θα πρέπει να είναι σταθερά συνδεδεμένο. Σύρετε το προς τα δεξιά ή προς τα αριστερά ώστε να μπει σωστά στη θέση του. Κάντε το ίδιο με το άλλο μπράτσο. Το μπράτσο είναι κάθετο στο έδαφος (ανεξάρτητα από τη γωνία του καθίσματος). Μπορεί να περιστραφεί κατά 180°.

## Εγκατάσταση προσκέφαλου:

Σύρετε το προσκέφαλο μέσα στην οπή που βρίσκεται στο πάνω μέρος της πλάτης του καθίσματος. Όταν το προσκέφαλο βρίσκεται στο σωστό ύψος, σφίξτε το στρόφαλο στην πλάτη για να ασφαλίσετε το προσκέφαλο.

Για να χαμηλώσετε ή να επεκτείνετε το προσκέφαλο, ξεβιδώστε το στρόφαλο, ρυθμίστε το προσκέφαλο και σφίξτε το στρόφαλο.



## Καθαρισμός και απολύμανση της μονάδας:

Αποσυνδέστε τη συσκευή από την παροχή ρεύματος πριν από τον καθαρισμό.

Για να διατηρηθεί η επιφάνεια της καρέκλας σε καλή κατάσταση, πρέπει να καθαρίζεται τακτικά. Να θυμάστε να καθαρίζετε και να απολυμαίνετε την καρέκλα μετά από κάθε χρήση. Συνιστάται να κάνετε μια σχολαστική απολύμανση μία φορά το μήνα.

### I Μεταλλικές και πλαστικές επιφάνειες

Για να καθαρίσετε τις μεταλλικές και πλαστικές επιφάνειες και τα χειριστήρια, σκουπίστε τα με ένα υγρό πανί. Για να καθαρίσετε δυσπρόσιτες περιοχές ή γωνίες, μια μικρή βούρτσα θα λειτουργήσει καλά. Μην χρησιμοποιείτε πολύ υγρό για να καθαρίσετε τη συσκευή. Στη συνέχεια, απολυμάνετε τη συσκευή με ένα κατάλληλο υγρό.

### II Επιφάνειες από ανοξείδωτο χάλυβα

Ο καθαρισμός με ένα ήπιο διάλυμα απορρυπαντικού θα λειτουργήσει καλύτερα. Η αμμωνία και οι περισσότεροι διαλύτες μπορούν να χρησιμοποιηθούν για την αφαίρεση σκληρών λεκέδων. Αποφύγετε τα διαλύματα με βάση το χλώριο.

### III Βαμμένες ή επιχρωμιωμένες μεταλλικές επιφάνειες

- Μην χρησιμοποιείτε πίδακες νερού (ντους, κανόνια νερού υψηλής πίεσης) για τον καθαρισμό.
- Μην καθαρίζετε σε υψηλές θερμοκρασίες και υψηλή υγρασία και μην εκθέτετε τη μονάδα σε συνθήκες που μπορεί να οδηγήσουν σε μόλυνση από υγρά.
- Μην χρησιμοποιείτε διαλύτες ή οξέα για τον καθαρισμό.

### IV Επιφάνεια καθίσματος

- Σκουπίστε ομοιόμορφα την επιφάνεια του καθίσματος με ένα ειδικό καθαριστικό δέρματος και στη συνέχεια σκουπίστε το με ένα καθαρό, μαλακό πανί.

## Συντήρηση

**Αποσυνδέστε τη μονάδα από την πρίζα πριν από τη συντήρηση.**

1. Οι επισκευές πρέπει να πραγματοποιούνται από έμπειρο και εξουσιοδοτημένο από τον κατασκευαστή προσωπικό. Οι επισκευές από μη εξουσιοδοτημένο προσωπικό μπορεί να προκαλέσουν τραυματισμό ή ζημιά στη συσκευή για την οποία δεν ευθύνεται ο κατασκευαστής.
2. Χρησιμοποιείτε μόνο γνήσια ανταλλακτικά εγκεκριμένα από τον κατασκευαστή.
3. Μην χρησιμοποιείτε την ηλεκτρική καρέκλα αισθητικής ή τα αξεσουάρ εάν δεν λειτουργούν σωστά.

4. Όλες οι δραστηριότητες συντήρησης και επισκευής πρέπει να τεκμηριώνονται.

### Μέσα διαβίωσης

Ελέγχετε τα χειριστήρια και την καλωδίωσή τους μία φορά την εβδομάδα. Ελέγχετε την κατάσταση και τη λειτουργία των ακόλουθων στοιχείων τουλάχιστον μία φορά κάθε έξι μήνες:

1. Καλώδιο τροφοδοσίας και η σύνδεσή του
2. Καλωδίωση κινητήρα
3. Κουτί ελέγχου και καλωδίωση
4. Εάν τα αξεσουάρ είναι προσαρτημένα
5. Κανονική λειτουργία του συστήματος κλειδώματος

Εάν διαπιστώσετε ελαττώματα, σταματήστε να χρησιμοποιείτε τον εξοπλισμό και επικοινωνήστε με ένα εξουσιοδοτημένο κέντρο σέρβις. Μόνο έμπειρο ή εξουσιοδοτημένο προσωπικό μπορεί να ανοίξει ή να αντικαταστήσει τον ενεργοποιητή / τη μονάδα ελέγχου.

Εάν οποιοδήποτε μέρος της μονάδας έχει υποστεί ζημιά, αποσυνδέστε το καλώδιο τροφοδοσίας και σταματήστε να το χρησιμοποιείτε. Στη συνέχεια ειδοποιήστε το σέρβις.

### Επίλυση προβλημάτων

Πρόβλημα	Αιτία	Μέθοδος επίλυσης
Καμία απόκριση μετά το πάτημα των κουμπιών στο τηλεχειριστήριο	1. Το κουμπί λειτουργίας ενεργοποιείται ή όχι. 2. Ελέγξτε ότι το πεντάλ είναι πατημένο στο μέγιστο. 3. Ελέγξτε ότι η συσκευή είναι συνδεδεμένη στην πρίζα. 4. Ελέγξτε ότι όλα έχουν συνδεθεί σωστά.	1. Δοκιμάστε να επανεκκινήσετε το κουμπί λειτουργίας. 2. Δοκιμάστε να ενεργοποιήσετε άλλα κουμπιά και δείτε αν λειτουργούν. 3. Αποσυνδέστε τη συσκευή από την πρίζα και συνδέστε την ξανά. 4. Αποσυνδέστε τα βύσματα και συνδέστε τα ξανά.
Η συσκευή κάνει περίεργους θορύβους	Χαλαρή βίδα	Σφίξτε τις βίδες

### ΜΕΤΡΑ ΑΣΦΑΛΕΙΑΣ

1. Η συσκευή είναι επαγγελματικός εξοπλισμός για χρήση σε αισθητικές χειρουργικές επεμβάσεις. Η λειτουργία της συσκευής μόνο από εξειδικευμένο προσωπικό αισθητικής αποφεύγει ανεπιθύμητα αποτελέσματα κατά τη διάρκεια της θεραπείας.

2. Η συσκευή δεν πρέπει να αποσυναρμολογηθεί ή να επιχειρηθεί να χρησιμοποιηθεί για σκοπούς άλλους από αυτούς που αναφέρονται στο παρόν εγχειρίδιο. Όλες οι εργασίες συντήρησης και επισκευής πρέπει να εκτελούνται μόνο από εξουσιοδοτημένο τεχνικό σέρβις (εταιρεία ACTIVESHOP Sp. z o.o.).

3. Μην εγκαθιστάτε ή χρησιμοποιείτε τη μονάδα κοντά σε υγρά, υγρές περιοχές ή με βρεγμένα χέρια - ώστε να μην εισέλθουν υγρά στη μονάδα.

4. Αποσυνδέστε αμέσως το φισ από την πρίζα και επικοινωνήστε με το εξουσιοδοτημένο σέρβις που παρέχει η ACTIVESHOP Ltd. στις ακόλουθες περιπτώσεις:

α) έχει εισέλθει υγρό στη συσκευή, β) η συσκευή εκπέμπει περίεργη οσμή, καπνό ή κάνει περίεργους θορύβους,

γ) το καλώδιο τροφοδοσίας έχει υποστεί ζημιά, δ) η συσκευή έχει πέσει κάτω ή το περίβλημα έχει υποστεί ζημιά.

5. Μην τοποθετείτε αντικείμενα πάνω στα καλώδια. Μην εγκαθιστάτε τη μονάδα σε σημείο όπου κάποιος μπορεί να πατήσει το καλώδιο τροφοδοσίας.

6. Για λόγους ασφαλείας, αποσυνδέετε το καλώδιο τροφοδοσίας από την πρίζα κάθε φορά που τελειώνετε τις εργασίες με τη μονάδα.

7. Μην εισάγετε τίποτα μέσα στο άνοιγμα της συσκευής. Εάν εισέλθει ξένο αντικείμενο στο άνοιγμα, αφαιρέστε το καλώδιο από την πρίζα και επικοινωνήστε με τον διανομέα ή τον κατασκευαστή.

8. Μην τοποθετείτε τη μονάδα σε ασταθές καρότσι, ράφι ή όχημα. Η μονάδα ενδέχεται να υποστεί ζημιά εάν πέσει.

9. Προκειμένου να διασφαλιστεί η σταθερή διάρκεια ζωής της συσκευής, συνιστάται να διατηρείται ένα διάστημα ενός λεπτού πριν από το επαναληπτικό πάτημα του κουμπιού λειτουργίας (μεταξύ ενεργοποίησης και απενεργοποίησης και αντίστροφα).

10. Το τροφοδοτικό πρέπει να συμμορφώνεται με τις προδιαγραφές που αναγράφονται στην πινακίδα τύπου. Διαφορετικά, υπάρχει κίνδυνος η συσκευή να δυσλειτουργήσει, να υποστεί βλάβη ή ακόμη και να καεί.

#### **ΣΗΜΕΙΩΣΕΙΣ:**

1. Σε περίπτωση βλάβης του καλωδίου τροφοδοσίας ή άλλων δυσλειτουργιών, απευθυνθείτε σε εξουσιοδοτημένο κέντρο σέρβις - έτσι αποφεύγεται ο κίνδυνος.

2. Αυτός ο εξοπλισμός μπορεί να χρησιμοποιηθεί από παιδιά ηλικίας τουλάχιστον 8 ετών και από άτομα με μειωμένες σωματικές και πνευματικές ικανότητες και έλλειψη εμπειρίας και γνώσης του εξοπλισμού, εφόσον παρέχεται επίβλεψη ή οδηγίες σχετικά με την ασφαλή χρήση του εξοπλισμού, ώστε να γίνουν κατανοητοί οι σχετικοί κίνδυνοι.

3. Η συσκευή δεν προορίζεται για παιχνίδια με παιδιά. Μην επιτρέπετε στα παιδιά να παίζουν με τη συσκευή.

4. Μην αφήνετε τη συσκευή χωρίς επίβλεψη όταν κοντά της βρίσκονται παιδιά ή άτομα χωρίς επαρκείς γνώσεις σχετικά με τη χρήση της συσκευής.

5. Αυτή η ηλεκτρική συσκευή δεν είναι παιχνίδι. Η εσφαλμένη χρήση ή η επαφή με την ηλεκτρική συσκευή μπορεί να αποτελέσει κίνδυνο για την υγεία ή να οδηγήσει στο θάνατο, επομένως η συσκευή πρέπει να χρησιμοποιείται και να φυλάσσεται μακριά από παιδιά.

#### **ΔΙΑΘΕΣΗ ΤΗΣ ΣΥΣΚΕΥΗΣ**



Απορρίψτε τις χρησιμοποιημένες ηλεκτρικές συσκευές, τα εξαρτήματα και τις συσκευασίες σε κέντρα ανακύκλωσης σύμφωνα με τους κανόνες προστασίας του περιβάλλοντος. Οι ηλεκτρικές συσκευές δεν πρέπει να απορρίπτονται στον κάδο οικιακών απορριμμάτων. Ακολουθήστε τους κανόνες για την απόρριψη αυτού του τύπου εξοπλισμού. Για την προστασία του περιβάλλοντος σύμφωνα με την οδηγία 2012/19/EK για τα απόβλητα ηλεκτρικού και ηλεκτρονικού εξοπλισμού, οι χρησιμοποιημένες

οι ηλεκτρικές συσκευές πρέπει να συλλέγονται χωριστά και να παραδίδονται στα ακόλουθα σημεία

συλλογή αποβλήτων ηλεκτρονικού και ηλεκτρικού εξοπλισμού. Στο τέλος της ωφέλιμης ζωής τους, οι παλιές συσκευές περιέχουν πλήρως ανακυκλώσιμα εξαρτήματα και, ως εκ τούτου, θα πρέπει να παραδίδονται για επανεπεξεργασία. Ως εκ τούτου, θα πρέπει να παραδίδονται στα κατάλληλα σημεία συλλογής, καθώς και στην εταιρεία ACTIVESHOP Sp. z o.o.

#### **ΑΠΟΘΗΚΕΥΣΗ ΚΑΙ ΜΕΤΑΦΟΡΑ**

Η μονάδα πρέπει να μεταφέρεται σε θερμοκρασία μεταξύ (-) 20 °C και (+) 50 °C μόνο στην αρχική της συσκευασία. Αποθηκεύστε τη μονάδα σε καλά αεριζόμενο χώρο με σχετική υγρασία όχι μεγαλύτερη από 75%. Θερμοκρασία λειτουργίας από (+) 10 °C έως (+) 40 °C. Κατά τη διάρκεια των διαδικασιών αποθήκευσης και μεταφοράς, η συσκευή δεν πρέπει να πετιέται ή να πέφτει, να εκτίθεται σε μηχανικούς κραδασμούς ή ατμοσφαιρικούς παράγοντες.