

ACTIVESHOP[®]

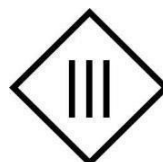
NÁVOD K POUŽITÍ

Elektrické kosmetické křeslo Azzurro 803D 3 motory



Dovozce:

ACTIVESHOP Sp. z o.o.
Ul. Graniczna 8b, bud. DC2A
54-610 Wrocław, Polsko
www.activeshop.com.pl
Rev. A/05/2024

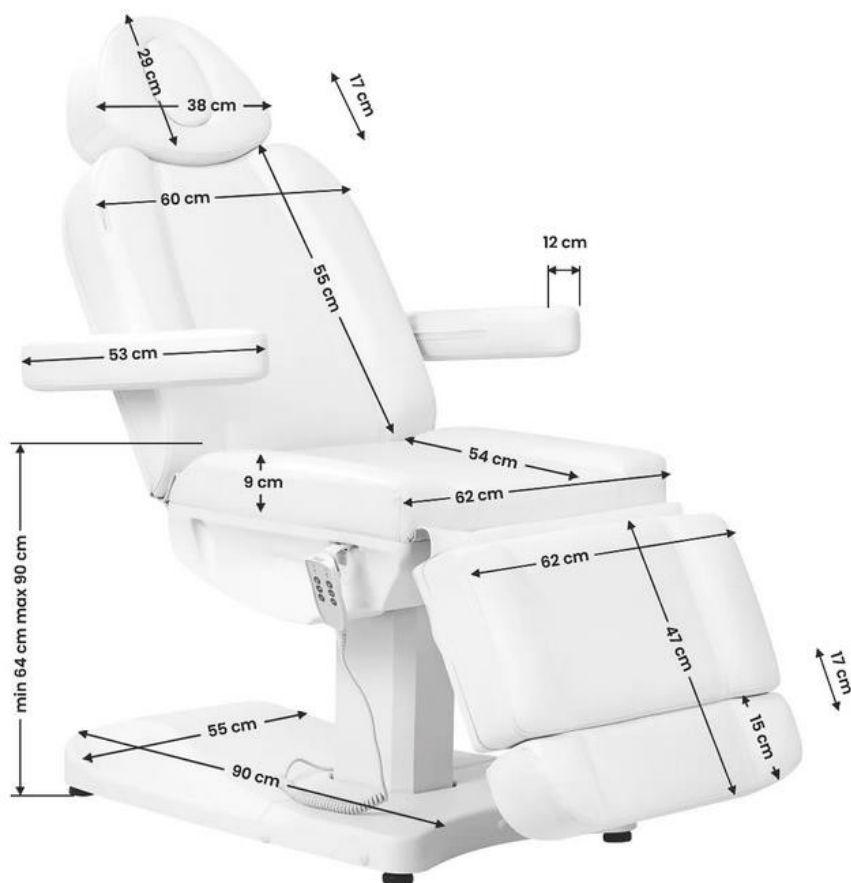


Před použitím kosmetického křesla si přečtěte návod a postupujte podle následujících pokynů:

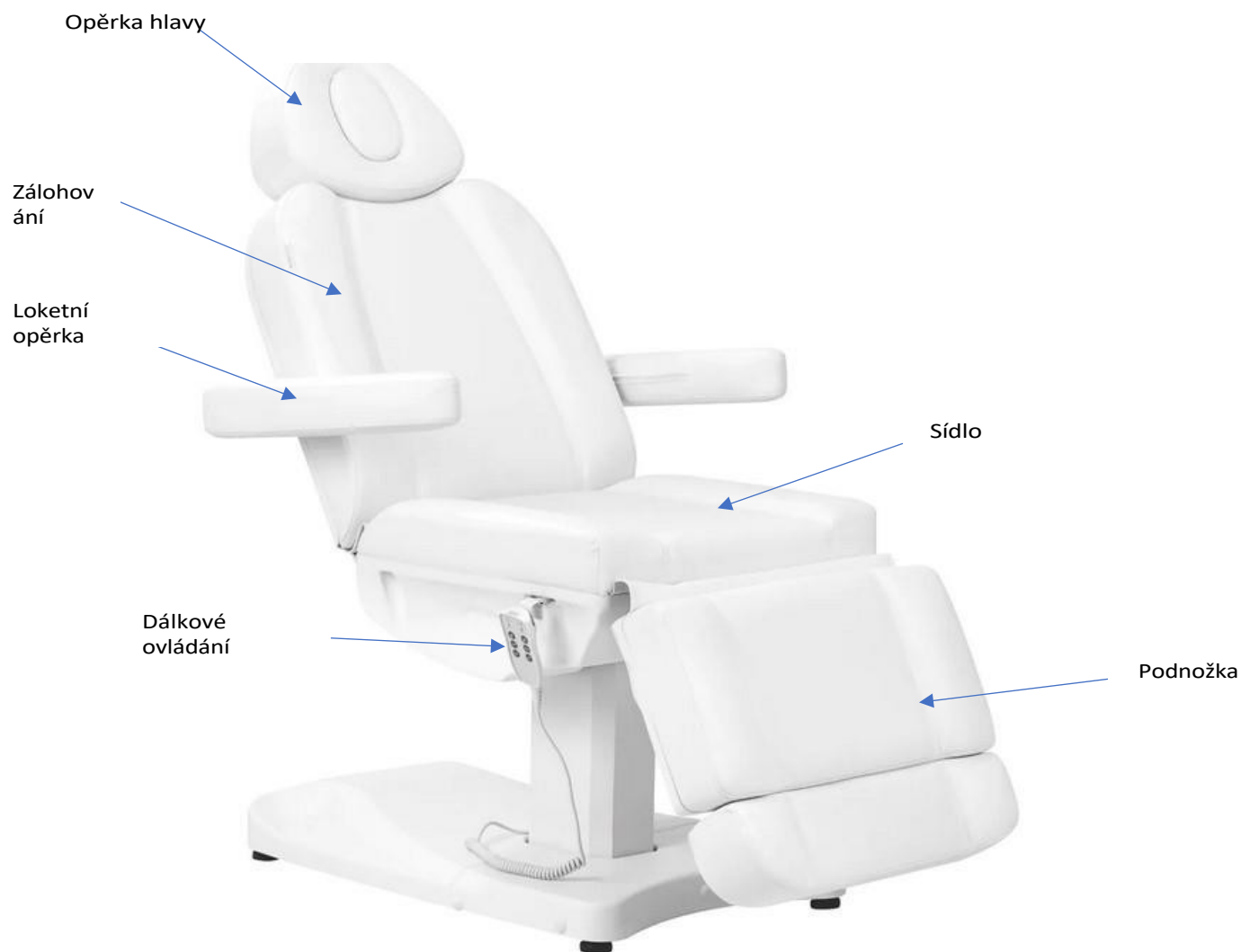
1. Zkontrolujte, zda byly odstraněny všechny obalové materiály.
2. Zkontrolujte, zda je sedadlo v pořádku.
3. Umístěte kosmetické křeslo na místo, kde bude používáno.
4. Zapojte síťovou zástrčku do vhodné zásuvky.

Poznámka! Tento spotřebič nesmí používat děti a nezkušené osoby. Děti musí být pod dohledem a nesmí si hrát v blízkosti kosmetického křesla.

Rozměry zařízení:



Konstrukce zařízení:



Varování:

1. Opěrka nohou není navržena tak, aby unesla plnou hmotnost dospělého člověka.
2. Nesedějte si přímo na opěrku rukou nebo nohou.
3. Dbejte na to, aby vzdálenost mezi zásuvkami nepřesáhla 2 metry.

Pozor

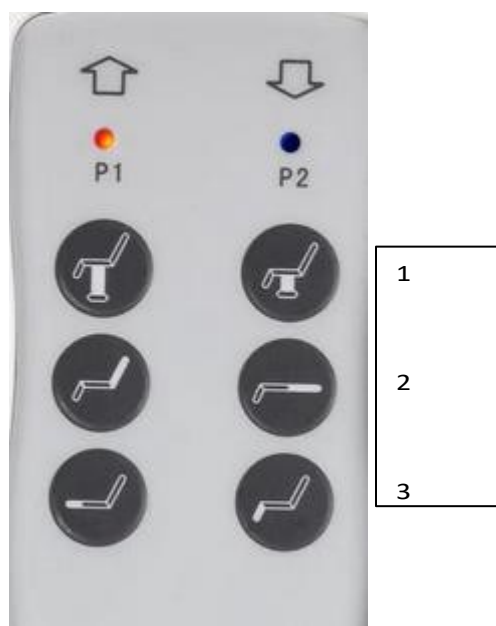
1. Z bezpečnostních důvodů vždy zapojte napájecí kabel do uzemněné zásuvky.
2. Napájecí kabel k jednotce nepřivazujte. Zvedání nebo tahání za napájecí kabel jej může poškodit. Ujistěte se, že napájecí kabel lze v případě nouze snadno odpojit.
3. Před přemístěním elektrického kosmetického křesla odpojte napájecí kabel, aby se nezasekl mezi některými částmi křesla.
4. Pokud je napájecí kabel poškozen, okamžitě jej odpojte, židli nepoužívejte a obraťte se na autorizované servisní středisko. Používejte pouze originální n a p á j e c í kabel.
5. Nedovolte, aby osoba, která neprovádí ošetření, ovládala dálkový ovladač.
6. Pod sedadlo neumísťujte žádné předměty.
7. Ujistěte se, že je kolem sedadla dostatečný prostor, aby se dalo volně skládat a rozkládat.

8. Ujistěte se, že v okolí sedadla nejsou žádné ostré nebo nebezpečné předměty, které by mohly zařízení poškodit.
9. Zařízení sami neupravujte. Pokud židle nefunguje správně, přestaňte ji používat a obraťte se na autorizované servisní středisko.

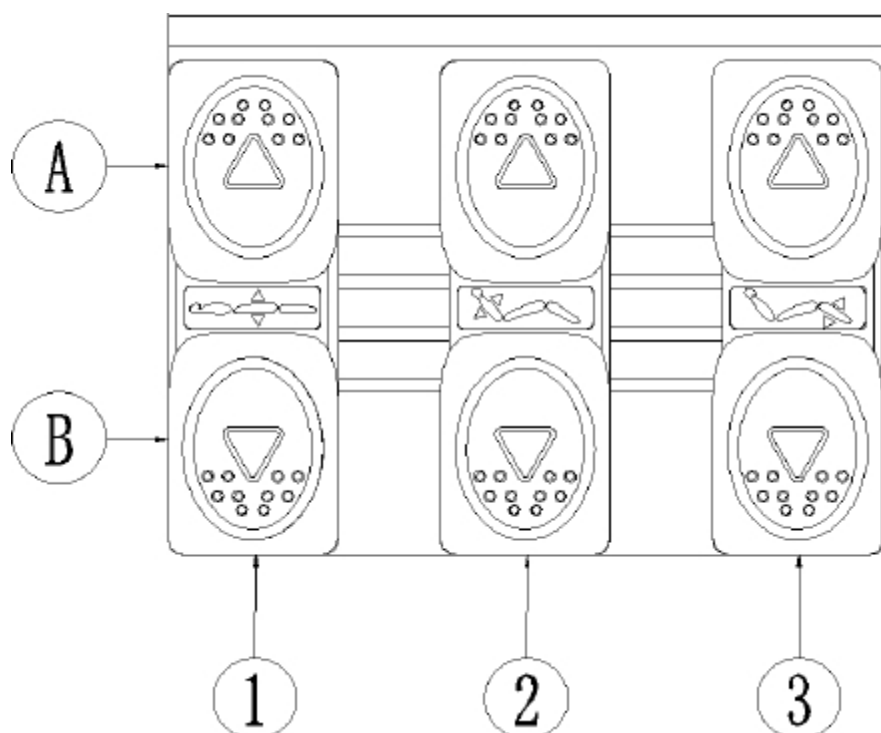
Křeslo má možnost ručního ovládání pomocí dálkového ovladače a také nožní ovládání. Výšku židle, polohu opěradla a podnožky lze nastavit podle potřeby.

Funkce dálkového ovládání:

1. Nastavení výšky sedadla (64-90 cm)
2. Nastavení opěradla
3. Nastavení opěrky nohou



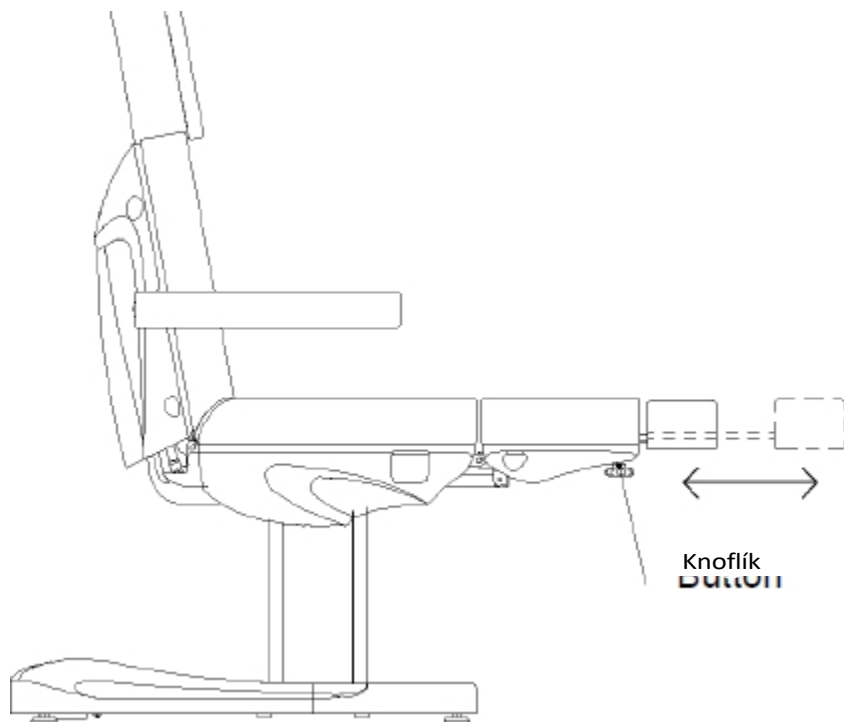
Funkce nožního ovládání:



1. Nastavení výšky sedadla. Stisknutím tlačítka A sedadlo zvýšíte nebo stisknutím tlačítka B sedadlo snížíte.
2. Nastavení polohy opěradla. Stisknutím tlačítka A opěradlo zvednete nebo stisknutím tlačítka B opěradlo snížíte.
3. Nastavení opěrky nohou. Stisknutím tlačítka A opěrku nohou zvednete nebo stisknutím tlačítka B opěrku nohou snížíte.

Prodloužení opěrky nohou

Křeslo má také možnost prodloužit opěrku nohou, což usnadňuje ošetření vyšších osob a zvyšuje pohodlí. Maximální délka prodloužení podnožky je přibližně 17 cm. K nastavení podnožky použijte knoflík na spodní straně podnožky.



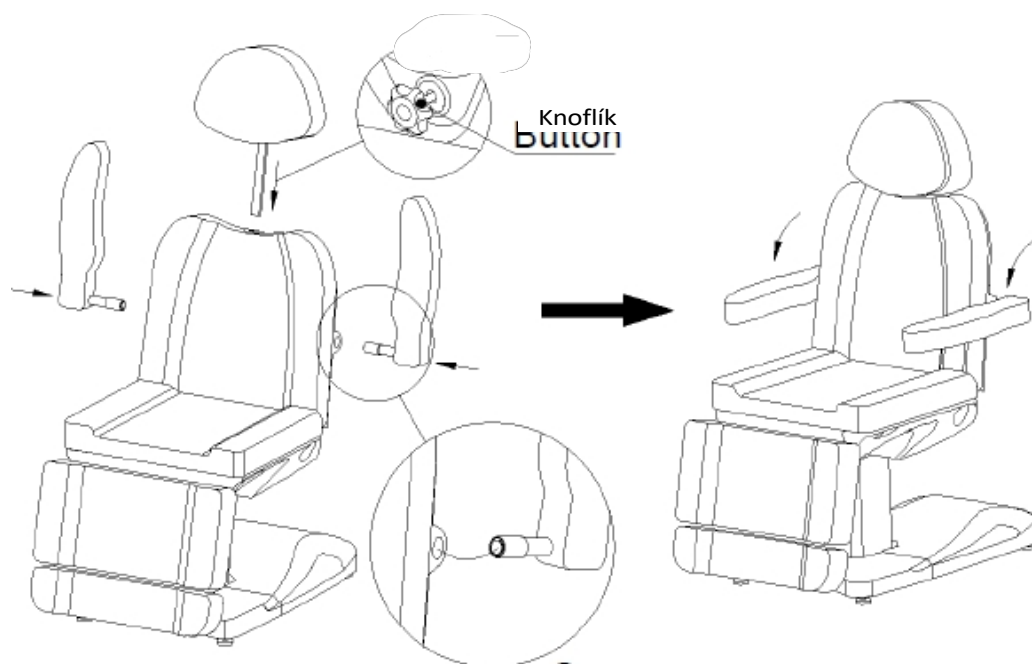
Instalace loketní opěrky:

Zasuňte područky do otvoru na boku opěradla. Područky by měly být pevně uchyceny. Posuňte ji doprava nebo doleva tak, aby správně zapadla na své místo. Totéž proveďte s druhou loketní opěrkou. Loketní opěrka je kolmá k zemi (bez ohledu na úhel sedadla). Lze ji otočit o 180°.

Instalace opěrky hlavy:

Zasuňte opěrku hlavy do otvoru v horní části opěradla sedadla. Když je opěrka hlavy ve správné výšce, utáhněte kliku na opěradle, abyste opěrku hlavy zajistili.

Chcete-li opěrku hlavy snížit nebo prodloužit, vyšroubujte kliku, nastavte opěrku hlavy a kliku utáhněte.



Čištění a dezinfekce jednotky:

Před čištěním přístroj odpojte od sítě.

Aby byl povrch židle v dobrém stavu, je třeba jej pravidelně čistit. Nezapomeňte židli po každém použití vyčistit a vydezinfikovat. Doporučuje se provádět důkladnou dezinfekci jednou měsíčně.

I Kovové a plastové povrchy

Kovové a plastové povrchy a ovládací prvky otřete vlhkým hadříkem. K čištění těžko přístupných míst nebo rohů dobře poslouží malý kartáček. K čištění spotřebiče nepoužívejte příliš mnoho tekutiny. Poté přístroj vydezinfikujte vhodnou tekutinou.

II Povrchy z nerezové oceli

Nejlépe se osvědčí čištění jemným roztokem čisticího prostředku. K odstranění odolných skvrn lze použít čpavek a většinu rozpouštědel. Vyhněte se roztokům na bázi chlóru.

III Lakované nebo chromované kovové povrchy

- K čištění nepoužívejte vodní proudy (sprchy, vysokotlaká vodní děla).
- Jednotku nečistěte při vysokých teplotách a vysoké vlhkosti a nevystavujte ji podmínkám, které by mohly vést ke kontaminaci kapalinou.
- K čištění nepoužívejte rozpouštědla ani kyseliny.

IV Povrch sedadla

- Povrch sedadla rovnoměrně otřete speciálním čisticím prostředkem na kůži a poté jej otřete čistým měkkým hadříkem.

Údržba

Před údržbou odpojte přístroj od sítě.

1. Opravy by měl provádět zkušený a výrobcem autorizovaný personál. Opravy prováděné neautorizovaným personálem mohou způsobit zranění nebo poškození spotřebiče, za které výrobce nenese odpovědnost.
2. Používejte pouze originální náhradní díly schválené výrobcem.
3. Nepoužívejte elektrické kosmetické křeslo ani příslušenství, pokud nefunguje správně.

4. Všechny činnosti údržby a oprav musí být zdokumentovány.

Živobytí

Jednou týdně zkontrolujte ovládací prvky a jejich zapojení. Nejméně jednou za šest měsíců zkontrolujte stav a funkci následujících položek:

1. Napájecí kabel a jeho upevnění
2. Zapojení motoru
3. Ovládací skříňka a její kabeláž
4. Zda je příslušenství připojeno
5. Normální provoz uzamykacího systému

Pokud zjistíte nějaké závady, přestaňte zařízení používat a obraťte se na autorizované servisní středisko. Otevřít nebo vyměnit pohon / řídicí jednotku může pouze zkušený nebo autorizovaný personál.

Pokud je některá část přístroje poškozena, odpojte napájecí kabel a přestaňte jej používat. Poté informujte servis.

Řešení problémů

Problém	Příčina	Způsob řešení
Žádná odezva po stisknutí tlačítek na dálkovém ovladači	1. Tlačítko napájení se aktivuje nebo ne. 2. Zkontrolujte, zda je pedál sešlápnutý na maximum. 3. Zkontrolujte, zda je spotřebič zapojen do sítě. 4. Zkontrolujte, zda je vše správně připojeno.	1. Zkuste restartovat tlačítkem napájení. 2. Zkuste zapnout jiná tlačítka a zjistěte, zda fungují. 3. Odpojte zařízení od sítě a znovu jej zapojte. 4. Odpojte zástrčky a znovu je připojte.
Zařízení vydává podivné zvuky	Uvolněný šroub	Utáhněte šrouby

BEZPEČNOSTNÍ OPATŘENÍ

1. Přístroj je profesionální zařízení pro použití v kosmetických ordinacích. Obsluha přístroje pouze kvalifikovaným kosmetickým personálem zabraňuje nežádoucím účinkům během ošetření.

2. Zařízení se nesmí rozebírat ani se pokoušet používat k jiným účelům, než je uvedeno v tomto návodu. Veškerý servis a opravy smí provádět pouze autorizovaný servisní technik (společnost ACTIVESHOP Sp. z o.o.).

3. Přístroj neinstalujte ani nepoužívejte v blízkosti kapalin, na mokřých místech nebo s mokřýma rukama - aby se do přístroje nedostaly žádné kapaliny.

4. V následujících případech okamžitě vytáhněte zástrčku ze zásuvky a obraťte se na autorizovaný servis společnosti ACTIVESHOP s.r.o.:

- a) do spotřebiče vnikla kapalina, b) spotřebič vydává zvláštní zápach, kouř nebo vydává zvláštní zvuky, c) došlo k poškození napájecího kabelu, d) došlo k převržení spotřebiče nebo k poškození krytu.

5. Na kabely nepokládejte žádné předměty. Neinstalujte jednotku na místa, kde by někdo mohl šlápnout na napájecí kabel.

6. Z bezpečnostních důvodů odpojte napájecí kabel ze zásuvky vždy, když s přístrojem skončíte.
7. Do otvoru spotřebiče nic nevkládejte. Pokud se do otvoru dostane cizí předmět, vyjměte kabel ze zásuvky a kontaktujte distributora nebo výrobce.
8. Příklad nestavte na nestabilní vozík, polici nebo vozidlo. Při pádu může dojít k poškození přístroje.
9. Aby byla zaručena pevná životnost zařízení, doporučuje se před dalším stisknutím tlačítka napájení (mezi zapnutím a vypnutím a naopak) dodržet interval jedné minuty.
10. Napájecí zdroj musí odpovídat specifikacím uvedeným na typovém štítku. V opačném případě hrozí nebezpečí poruchy, poškození nebo dokonce vyhoření spotřebiče.

POZNÁMKY:

1. V případě poškození napájecího kabelu nebo jiných poruch se obraťte na autorizované servisní středisko - předejdete tak nebezpečí.
2. Toto zařízení mohou používat děti ve věku nejméně 8 let a osoby se sníženými fyzickými a duševními schopnostmi a s nedostatečnými zkušenostmi a znalostmi zařízení, pokud je zajištěn dohled nebo instruktáž, jak zařízení bezpečně používat, aby byla pochopena související rizika.
3. Spotřebič není určen k tomu, aby si s ním hrály děti. Nedovolte dětem, aby si se spotřebičem hrály.
4. Nenechávejte spotřebič bez dozoru, pokud se v jeho blízkosti nacházejí děti nebo osoby bez dostatečných znalostí o používání spotřebiče.
5. Tento elektrický spotřebič není hračka. Nesprávné použití nebo kontakt s elektrickým spotřebičem může ohrozit zdraví nebo vést k úmrtí, proto by měl být spotřebič používán a skladován mimo dosah dětí.

LIKVIDACE SPOTŘEBIČE



Použité elektrické spotřebiče, příslušenství a obaly odevzdejte do recyklačních středisek v souladu s předpisy na ochranu životního prostředí. Elektrické spotřebiče by neměly být vyhazovány do popelnice na domovní odpad. Dodržujte pravidla pro likvidaci tohoto typu zařízení. V zájmu ochrany životního prostředí v souladu se směrnicí 2012/19/ES o odpadních elektrických a elektronických zařízeních se použité

elektrospotřebiče je třeba shromažďovat odděleně a odevzdávat je na těchto místech

sběr odpadních elektronických a elektrických zařízení. Staré spotřebiče po skončení své životnosti obsahují plně recyklovatelné součásti, a proto by měly být předány k opětovnému zpracování. Proto by měly být odevzdány na příslušných sběrných místech a také společnosti ACTIVESHOP Sp. z o.o..

SKLADOVÁNÍ A PŘEPRAVA

Přístroj by měl být přepravován při teplotě od (-) 20 °C do (+) 50 °C pouze v původním obalu. Přístroj skladujte v dobře větraném prostoru s relativní vlhkostí nejvýše 75 %. Provozní teplota (+) 10 °C až (+) 40 °C. Během skladovacích a přepravních procesů nesmí být přístroj hozen nebo upuštěn, vystaven mechanickým nárazům nebo atmosférickým vlivům.