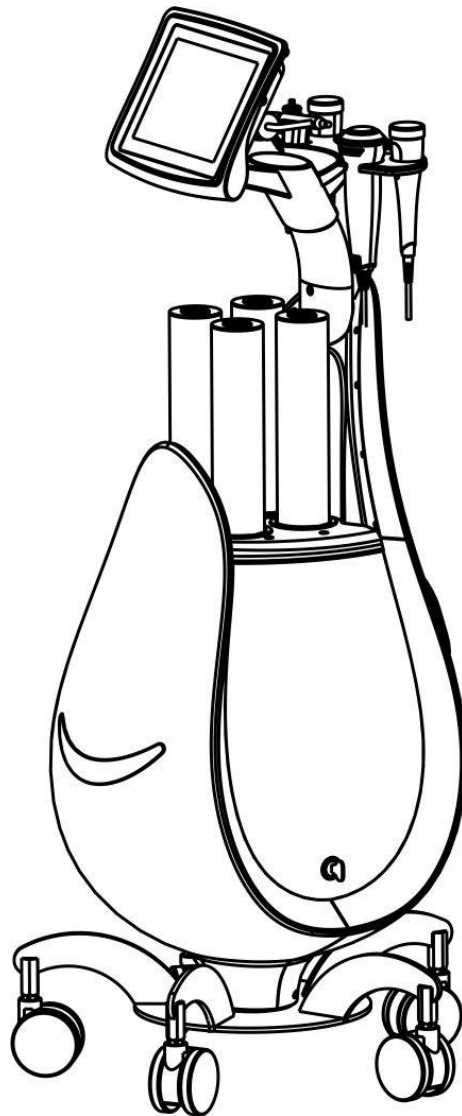


# ACTIVESHOP®

## INSTRUKTIONER FÖR ANVÄNDNING

YOSHIDA 5-i-1 HYDROCLEAN-rengöringsapparat  
Modell - H5020



**Importör:**

ACTIV Tomasz Pacholczyk  
ul. Graniczna 8b, bud. DC 1  
54-610 Wrocław, Polen  
[www.activeshop.com.pl](http://www.activeshop.com.pl)



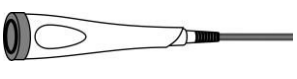
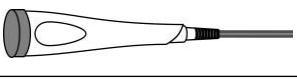
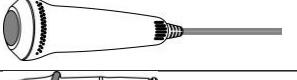








Detta är inte en medicinsk produkt, vänligen använd den inte för medicinsk behandling!

Specifikationer och tekniska data:

Produktens namn	5 IN 1 Yoshida vätskeskal
Artikel nr.	H5020
Funktioner	Oxybrasion och väteavskalning , Ultraljud , RF , spray , hammarvärme - kall
Nominell spänning/effekt	AC 100-120V ~
	AC 220-240V ~
Frekvens för drift	50/60 Hz
Nominell effekt	190W
Dimension (LXWXH)	61*41*90,1 cm
N.W.	50 kg

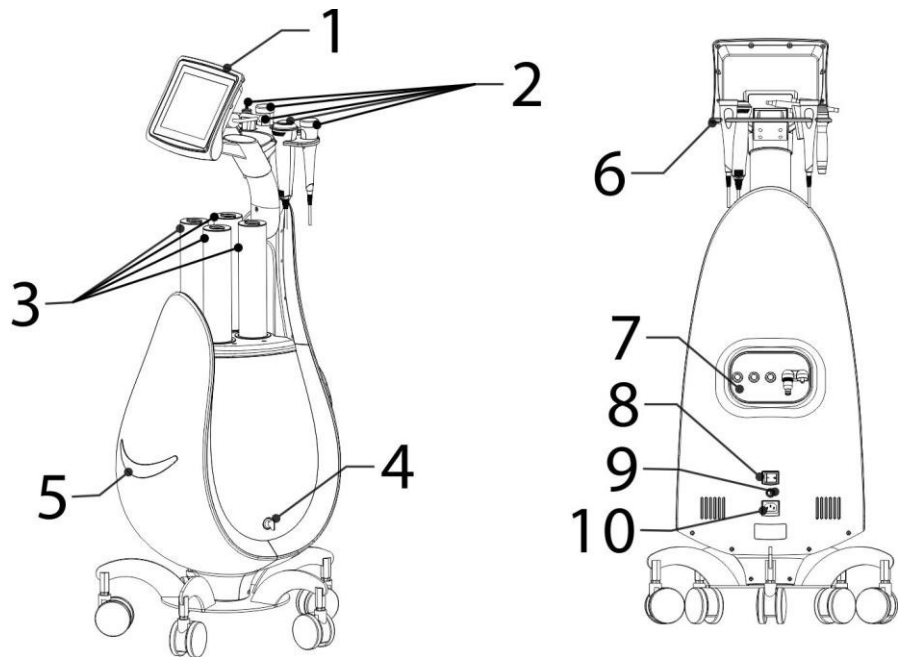
Förpackningslista:

Namn	Utseende på elementet	Kvantitet
Maskin		1 uppsättning
Strömkabel		1 st.
RF-huvud		1 st.
Huvud ultraljud		1 st.
Hammer värme - kall		1 st.
Airbrush för sprutning		1 st.
Oxybrasion och peelinghuvud väte		1 st.
Sliphuvud		1 uppsättning

Hård plast huvud		1 uppsättning
Huvud av silikon		1 uppsättning
Bruksanvisning		1kopia

Instruktioner för användning av enheten:

1. Displayskärm
2. Tillbehör
3. Flaskor (A,B,C,D)
4. Nyckel
5. Frontpanel
6. Hållare för tillbehör
7. Anslutningsuttag
8. På/av-knapp
9. Säkring
10. Nätverksuttag



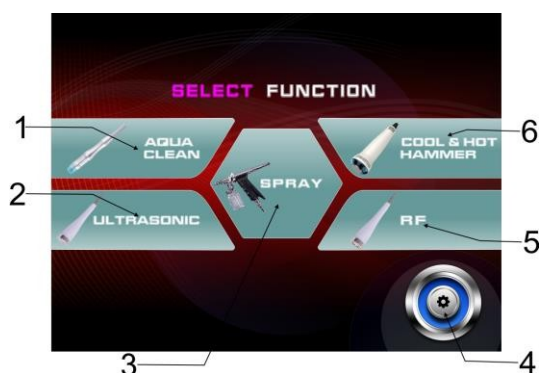
Instruktioner och kommentarer :

1. Följ anvisningarna för att installera tillbehören.
- 2. Fyll behållaren med mineralvatten eller annan vätska i vattenform och öppna sedan den övre knappen.**
3. Slå på strömbrytaren på sidan av huvudramen. lampa tänds.
4. Lyft skärmen en aning
5. Användning av display och skärm: Slå på strömmen Funktionsval - olika funktioner

## 6. Tryck på displayen för att välja funktioner efter behov Funktionsval:

### 1. Aqua Clean (vatten- och vätgasrening)

2. Ultraljud
3. Spray
4. Inställningar
5. RF
6. Hammare för värme och kyla



### Enhetens funktioner

1. Aqua Clean (djuprengöring)
2. Spray (applicering av aktiva substanser djupt in i huden).
3. RF (Liftande hud.)
4. Ultraljud (applicering av aktiva substanser djupt in i huden)
5. Värme-kall hammare (stimulering av hud, porer och blodkärl).

### Operativa steg:

#### Aqua Clean-funktion

Genom att skapa ett vakuum kombineras de ultrasmå bubblorna och näringsvätskorna fullständigt.

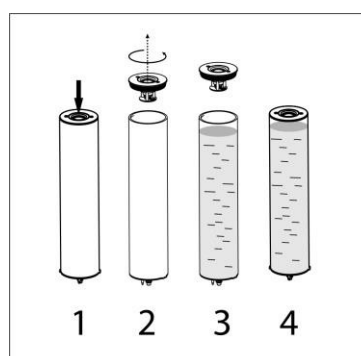
Specialdesignade små spiralsughuvuden arbetar direkt på huden och håller de ultrasmå bubblorna i kontakt med huden under lång tid, vilket ökar peelingeffekten. De rengör huden på djupet och avlägsnar åldrande keratinceller och talg. Grundligt

avlägsnar alla orenheter, kvalster och talgrester från hårsäckarna och fyller på huden med näringsämnen. Huden är återfuktad, mjuk och glänsande.

### Förberedelse för användning

Tillsätt specialvätska eller mineralvatten i flaskan

1. Tryck på knappen i mitten av flaskan...
2. Skruva loss topplocket i pilens riktning.

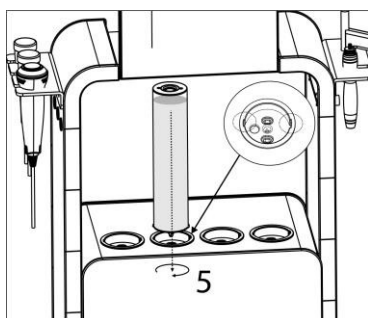
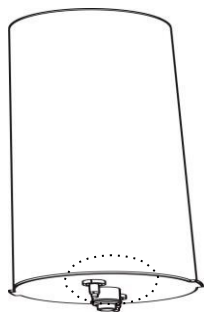


3. Tillsätt specialvätska eller mineralvatten i flaskan

4. Dra åt topplocket i motsatt riktning och tryck på mittknappen (se bilden till höger)

5. Sätt in flaskorna i lämpliga värdplatser. (se bilden nedan)

Obs: Kontrollera att den nedre tätningsseringen är intakt innan du sätter i den (se ritning nedan). En saknad eller skadad tätningssring orsakar läckage! Kontrollera att det lilla och det stora hålet på två sidorna passar ihop när du sätter i flaskansätta i den. För in de 4 vattenflaskorna i motsvarande spår.

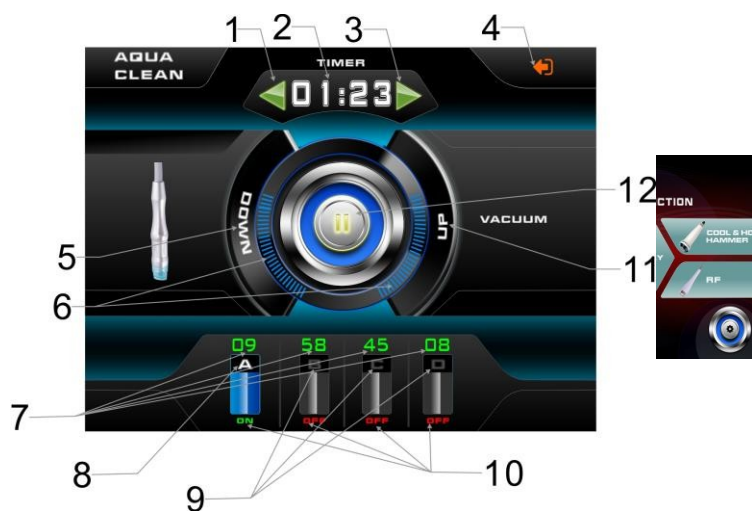


Anvisningar för användning

(1) Välj Aqua-funktion  
skärm.

MENY

1. Tidsbesparing
2. Timer
3. Öka tiden
4. Tillbaka till huvudmenyn
5. Minskad energiförbrukning
6. Energibar



på

## 7. Procentandel vattenflaskor som används

8. Flaska A

(Aktiverar funktionen för vätgasrikt vatten)

9. Flaska B,C,D

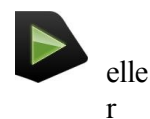
10. Flaskans funktionsduglighet


11. Ökad energi

12. Startknapp

(2). Tryck på knappen på mitten locket flaskor

(annars kan vatten läcka ut) och tryck sedan på Reduce time




Öka tiden  justera användningstiden beroende på vilken behandling som ska utföras (förslagsvis 15-20 min), tryck på UP och DOWN för att justera sugkraften efter behov

(föreslagen ökning från nivå 2), välj den flaska du behöver, du kan välja en eller alla, ABCD-flaskor visas på skärmen, längst ner visas aktiva flaskor

som ON , inaktiva visas som OFF , I flaska A är det också möjligt att aktivera

vätevattenfunktion , när är i funktionen  klicka på flaskikonen igen  det betyder att hydrogeneringsfunktionen är aktiverad. , när du vill inaktivera den här

klicka bara på cylinderikonen igen  detta kommer att stänga det. ( Anmärkning : Endast cylinder A har den här funktionen , B, C, D har inte den här funktionen ) .

Förklaring: (Vätevatten) rapporteras vetenskapligt vara olösligt i vatten med hjälp av nanometerskalig vätske-gasblandningsteknik och använder fysiska metoder för att jämnt omge vätemolekyler runt en vattenmolekyl för att främja stabil

En kombination av väte och vatten. Den har egenskaper som hög vätekoncentration och god stabilitet.

Väte är en färglös, luktfri och icke-toxisk gas. Vätgasens unika natur

fastställer att vätgas har många fördelar inom biologin. Den mest uppenbara egenskapen är dess starka penetration

hudlager, som lätt kan ta sig in i vilken del av cellen som helst, till exempel cellkärnan och

mitokondrier, så vätgasrikt vatten har en mycket stark antioxidantfunktion.

Justera procentandelen vatten per flaska, Klicka bara på numret på skärmen **45**, numret kommer att visas högst upp

1. Fönster för val av pinkod
2. Knappsats för val av pinkod
3. Annullering av pinkod
4. Bekräftelse av pinkod och utgång




I gränssnittet för inmatning av siffror klickar du på den procentsats som krävs för att mata in siffran ovan, t.ex. 23, vilket innebär att 23% av vattnet i flaskan används.

tryck på  sparar systemet värdet och lämnar gränssnittet. Om inmatningen är felaktig,

Tryck på  enter igen.



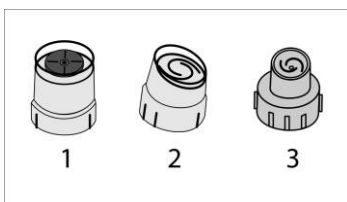
När du har ställt in önskat nummer trycker du på  Starta arbetet.

(3) funktioner

Välj önskat sliphuvud och montera det på chucken



, Tre sliphuvuden att välja mellan



1. Sliphuvud
2. Huvud i hårdplast
3. Huvud av silikon

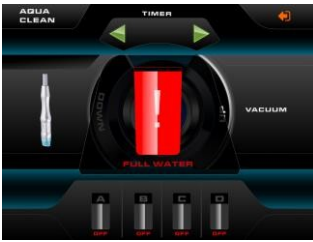
Sliphuvudet är lämpligt för exfoliering av död hud. De hårda plasthuvudena är lämpliga för regelbunden användning på huden. Olika modeller används för att rengöra hela ytan eller en del av ansiktet. Silikonhuvudet är lämpligt för känslig hud och är icke-irriterande.

**Hela ansiktstvätten tar 15-20 minuter.**

Noter om verksamheten:



1. När flaska vid används vätska är full, på skärmen visas visas på skärmen logotyp varningslogotyp



avsluta sedan arbetet , öppna baddörren på maskinen, ta bort det smutsiga vattnet från flaskan. Följ pilens riktning, rengör det smutsiga vattnet och installera flaskan tillbaka, a fortsatt sedan att använda den.

- 2, Vattenflaskans tätningsring är skadad, detta kan orsaka läckage. Om oavsiktligt läcker ut, stäng omedelbart av strömförsörjningen,

vattenflaska, torka av vattnet med en torr trasa och placera den i en ventilerad plats tills enheten är torr.

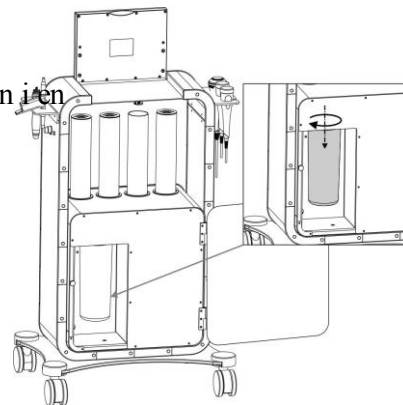
starta om systemet. Öppna inte enheten, läcker ut! annars kommer enheten att förstörda!

3. När du flyttar enheten ska du trycka tillbaka för att hålla vattenflaskan stängd och förhindra spill.

- 4, Håll sliphuvudet rent, rengör sonden efter varje användning och använd alkohol eller andra desinfektionsmedel för att sterilisera eller byta ut det nya huvudet.

- 5、 Behandlingstiden bör inte överstiga 15 minuter. Människor med ett litet område av hud i ansiktet bör ha en kortare behandling. För lång behandling kan leda till för mycket exfoliering eller försämrat upptag av de aktiva substanserna; handstycket bör inte vara i samma läge under långa perioder för att undvika att skada huden.

- 6、 För länge kan en exfolieringsbehandling skada huden.



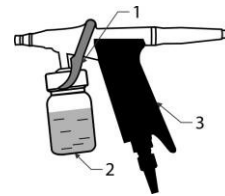
dra ut  
torrt,  
Försök  
när vatten  
flaskan

Funktion för syrgasvattenspray

Effektivitet: vatten eller annat ämne som ska injiceras, underlättar hudens absorption, hudens syresättning, aktivering av hudceller, näring av huden.

## Introduktion till tjänsten

1. Dränera (kontrollera volymen av syreutsläpp)
2. Flaska
3. handtag



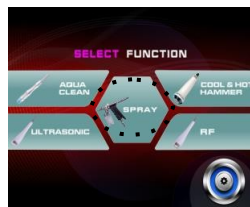
## Förbered före användning



Tillsätt rent vatten eller essens i

## Instruktioner:

- (1) Val SPRAY-ikonen när du väljer en funktion växlar till spraygränssnittet



## Introduktion av gränssnittet

1. Justeringstid
2. aktivera pausknappen
3. Avsluta den aktuella funktionsknappen



- (2) Öka eller minska till rätt tid (15 minuter rekommenderas) När alla inställningar är klara trycker du på knappen för att starta.

## Hur man använder

- När du har aktiverat motsvarande funktion på displayen, håll i handtaget och tryck försiktigt tryck på avtryckaren. En dimma kommer ut ur munstycket, håll olika typer av vätskor i det; Efter byte till en annan vätska stoppas först huvudet, rengör flaska för att hålla i en annan vätska. Efter sprutning ska funktionen stoppas infusion, Använd sedan en bomullspinne eller ett mjukt papper för att avlägsna överflödiga vätska från klientens ansikte.

## Anmärkningar om användning:

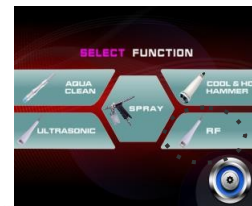
- Det är bättre att dra avtryckaren till mittläget för att kontrollera dimvolymen, om du drar avtryckaren hela vägen är det lätt att orsaka för mycket vattenläckage. Återgå  
Var mer uppmärksam på viktiga positioner som mun, näsa och ögon när du utför behandlingen, Be klienterna att stänga ögonen och munnen, Spraya dimma från klientens panna för att vätskan kommer in i klientens näsborrar. Håll alltid ett lämpligt avstånd från klientens ansikte.

## RF (radiofrekvens)

Funktioner: uppvärmning av vävnad, poröppning, förkortning av kollagenfiberlängd, förbättrar fina linjer och rynkor, återställer hudens elasticitet och förbättrar ansiktets konturer

## Instruktioner:



- Tryck på RF i gränssnittet för funktionsval för att komma till



## Introduktion av gränssnittet



- Tidsjustering
- Energifält (Visar energiproduktion)
- Minskad energiförbrukning
- Ökad energi
- Val av vågform för utmatning
- Avsluta den aktuella funktionsknappen
- Start/Paus-knapp



- öka  eller minska  till rätt tid (rekommenderade 30 minuter) ,

Tryck sedan på minska energin eller öka energin till rätt nivå, Börja vanligtvis välja effekt på den andra nivån, du bör testa den på din hand innan du påbörjar behandlingen på klienten. Klienten kan känna en lätt värme.

Utgångsvågstillståndet har tre lägen att välja mellan,  kontinuerligt vågutgångstillstånd ,  tillstånd

blandad vågutgång ,  bred pulsutgångstillstånd. Vid behov, utgångsvågstillstånd, i allmänhet börja ringa.  .

(2) Öka eller minska till rätt tid (30 minuter rekommenderas), Tryck sedan på minska energin eller öka energin till rätt mängd, Börja vanligtvis ringa upp effekten den andra nivån, du bör testa den på din hand innan du påbörjar behandlingen på klienten. Klienten kan känna en lätt värme.

#### Anmärkningar om användning:

1. Applicera en gel eller radiofrekvensberedning på huden före behandlingen, Använd inte RF-huvudet direkt på torr hud, RF-huvudet måste vara nära huden, låt det inte låta skalorna vara kvar.
2. Om temperaturen är för hög vid användning, flytta den helt enkelt till andra delar och rör dig snabbare i cirklar, detta kommer att sänka temperaturen; Om temperaturen inte är tillräckligt hög, För att flytta RF-huvudet i cirkeln långsammare, Temperaturen kommer långsamt att stiga.
3. Rekommenderas inte för användning under graviditet eller amning. Rekommenderas inte för känsliga områden, hud med trauma, rodnad, inflammation, allergier eller andra hudåkommor.
4. Ta bort metalltillbehör innan du påbörjar behandlingen.

#### Ultraljudsprestanda:

1, Stimulering av blodkärl, eliminering av rodnad: tillämpning av pulsbehandling

Ultraljud, som arbetar tillsammans med en lämplig produkt för att aktivera blodkärl och cellmetabolism och, som ett resultat av ultraljudets mekaniska verkan, uppnå en termisk effekt och fysisk och kemisk verkan, för Lämplig stimulering och massage, vasodilatation, stimulering av blodflödet och metabolisk funktion, kan

stimulerar blodkärlen att vitaliseras, eliminerar effekten av erytem.

2, Anti-akne-terapi med en stark effekt på : det finns många former av akne, det är ett av de vanligaste fallen med purulenta pormaskar, beröring mycket smärtsamt, felaktig hantering tenderar att bilda hårda ärr. Ultraljud kan påverka lymfkörtlarna, blod- och lymfcirkulationen, påskynda slemhinnan i inflammatoriska celler.

- 3, Eliminera fräcknar och ljusa fläckar: ultraljud kan eliminera fräcknar och hyperpigmentering, förhindra deras bildning, försvaga dem och ta bort dem med ämnesomsättning. Ultraljud kan öka absorptionen av hudvårdsprodukter (såsom krämer, masker, ampuller med ljusare effekt etc.), Effekt Borttagningen av hyperpigmentering är synlig efter en serie behandlingar.
- 4, Dekontaminering och absorption: ultraljudets mekaniska massagefunktion tjänar till att reglera subkutana celler och öka cellmembranpermeabiliteten å ena sidan och förbättra blodcirkulationen och ämnesomsättningen å andra sidan. I kombination med korrekt blodcirkulation och införandet av vårdprodukter är effekten tillfredsställande.
- 5, Eliminera mörka ringar och svullnader i ögat, tack vare effekten av mekanisk ultraljudsmassage, kan påskynda blod- och lymfcirkulationen, och effekten av att värma vävnaden, kan bryta upp fett, påskynda absorptionen av aktiva ingredienser i huden, överdriven fukt och fettansamling försvagas, svullnader och mörka ringar under ögonen försvinner.

Instruktioner:



- (1) Tryck på ultraljudsknappen på gränssnittet för funktionsval för att köra




Introduktion av gränssnittet

1. Tidsjustering
2. Energy (visar energiproduktion)
3. Minska energiförbrukningen
4. Ökad energi
5. Val av tillstånd för utgångsvågen
6. Avsluta den aktuella funktionsknappen
7. Start/Paus-knapp



(2) För att öka  eller minska  till rätt tid ( rekommenderas 20 minuter) , tryck sedan på minska energi eller öka energi till rätt

värden, Välj vanligtvis den andra nivån ,  Utgångsvågstillståndet har tre lägen att välja ,  kontinuerligt vågutgångstillstånd ,  bred pulsutgångstillstånd. Välj det utgångsvågstillstånd vi behöver, välj i allmänhet motsvarande parameter. .

Placera lotionen eller ampullen på huden innan du använder ultraljudsproben, flytta ultraljudsproben i en cirkel från botten till toppen.

Anteckningar:

- 1, Håll ultraljudssonden ren, rengör den efter varje användning och sterilisera den med alkohol eller

med ett annat desinfektionsmedel.

2, Placera inte ultraljudssonden på ögongloben.

3, Se du applicerar rätt mängd av den aktiva substansen på huden under behandlingen.

4, I allmänhet bör behandlingstiden inte överstiga 15 minuter. De med ett litet hudområde bör minska behandlingstiden i enlighet med detta. För att undvika skador på hudvävnaden bör sonden inte ligga kvar i ett visst läge under en längre tid.

5, Under behandlingsprocessen, undvik långvarig användning av ultraljud i ett tillstånd av maximal energiförbrukning, vilket inte bara påverkar hudens absorption utan även kan skada hudvävnaden.

Hammare värme kyla

Prestanda :

Kylbehandling

1, Terapi bra för , kapillärförsegling.

2, Stärker elastinfibrerna, gör huden spänd och elastisk, slätar ut rynkor, eliminerar kråkfötter.

3, blodkärlen sammandras, vilket effektivt minskar erytem och återcirkulerande vener - lättare rengöra och avgifta.

4, Minska nervkänsligheten, ha en lugnande effekt, lugna huden, svullnad, smärta, särskilt för allergisk hud har en bra stödjande effekt.

5, kall behandling+ blått ljus kan lindra hudrodnad, har antiinflammatorisk effekt

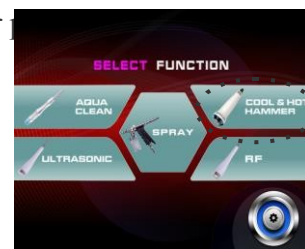
Värmebehandling

1、 Lätt värme, gör, slappnar av muskler, balanserar nervens självdisciplin, lindrar smärta. 2、 Stimulerar blodcirkulationen, öka mängden syre i blodet, öppnar porerna, utvidgar blodkärlen och så absorberas näringsämnen snabbare.

3、 Ökar hudens ämnesomsättning, ökar den naturliga eliminering av toxiner.

Instruktioner:

(1) Välj hammarfunktionen varmkyld på displayen tryck på enter  
displayen



Introduktion av gränssnittet

1. Inställning av temperatur
2. Start / stopp
3. Kylning av hammaren
4. Uppvärmning med hammare
5. Visar den aktuella hammare
6. Avsluta den aktuella funktionsknappen



temperatur

## (2) Prestandaeffekte

r Kommentarer:

1. Rengör ansiktet med en sminkborttagare för bästa resultat.
2. Låt inte varm- och kallhammaren blöt. Den ska torkas av med en torr .
3. Behåll korrekt värmeavgivning, blockera inte värmeavgivningsöppningar
4. Denna apparat är inte avsedd att användas av personer med dålig fysisk kondition, långsamma reaktioner eller mentala störningar (inklusive barn), såvida de inte används på ett säkert sätt under under ledning eller med hjälp av personer som är ansvariga för ett säkert utförande av proceduren.
5. Barn bör hållas under uppsikt så att de inte leker med utrustningen. Uppmärksamhet bör ägnas åt användningen av hela maskinen:

1. När du arbetar ska du vara uppmärksam på fästet och anslutningen till datorn och inte dra för hårt i kablarna.
2. Om strömkabeln är skadad måste den ersättas med en specialkabel eller specialkomponenter som köps från tillverkaren eller dess underhållsavdelning.
3. Om onormala situationer uppstår under driften värden, stäng omedelbart av strömförsörjningen och Koppla ur , kontakta din återförsäljare för inspektion, öppna inte höljet utan tillstånd.
4. Får placeras eller användas i fuktiga utrymmen.
5. Placera inte brandfarliga eller explosiva föremål i närheten.

I händelse av avvikelser mellan ritningarna i denna manual och de faktiska artiklarna, ska de faktiska artiklarna ha företräde. Företaget förbehåller sig rätten att kontinuerligt uppdatera och produktförbättringar. Ovanstående innehåll kan komma att ändras utan föregående meddelande.

## SÄKERHETSÅTGÄRDER

1. Apparaten är en professionell utrustning för användning vid kosmetiska operationer. Om apparaten endast används av kvalificerad kosmetisk personal kan oönskade effekter under behandlingen undvikas.
2. Ta inte isär enheten eller försök att använda den för andra ändamål än de som anges i dessa instruktioner

service. All service och alla reparationer får endast utföras av en auktoriserad servicetekniker (ACTIV Tomasz Pacholczyk company).

3. Installera eller använd inte enheten i närheten av vätskor, våta områden eller med våta händer - se till att inga vätskor kommer in i enheten.
4. Dra omedelbart ut kontakten ur vägguttaget och kontakta den auktoriserade service som ACTIV Tomasz Pacholczyk tillhandahåller i följande fall:
  - a) vätska har trängt in i apparaten, b) apparaten avger en konstig lukt, rök eller konstiga ljud, c) nätsladden har skadats, d) apparaten har välts omkull eller dess hölje har skadats.
5. Placera inte några föremål på kablarna. Installera inte enheten på en plats där någon kan trampa på strömkabeln.
6. Av säkerhetsskäl ska du dra ut nätkabeln ur vägguttaget varje du avslutar arbetet med enheten.
7. För inte in något i apparatens öppning. Om ett främmande föremål in i öppningen ska du dra ut kabeln ur uttaget och kontakta återförsäljaren eller tillverkaren.
8. Placera inte enheten på en instabil vagn, hylla eller fordon. Enheten kan skadas om den faller.
9. För att garantera enhetens fasta livslängd rekommenderar vi att man håller ett intervall på en minut innan man trycker på strömbrytaren igen (mellan på- och avstängning och vice versa).
10. Strömförsörjningen måste överensstämja med specifikationerna på . Annars finns det risk för att apparaten inte fungerar som den ska, skadas eller till och med bränns upp.

#### NOTER:

1. Vid skador på nätkabeln eller andra funktionsfel ska du kontakta en auktoriserad serviceverkstad - på så sätt undviker du fara.
2. Denna utrustning får användas av barn som är minst 8 år gamla och av personer med nedsatt fysisk och mental förmåga och brist på erfarenhet och kunskap utrustningen om övervakning eller instruktioner om hur utrustningen ska användas på ett säkert sätt så att de associerade riskerna förstås.
3. Apparaten är inte avsedd att lekas med av barn. Låt inte barn leka med apparaten.
4. Lämna inte apparaten obevakad när barn eller personer utan tillräcklig kunskap om hur apparaten ska användas befinner sig i närheten.
5. Denna elektriska apparat är inte en leksak. Felaktig användning eller kontakt med den elektriska apparaten kan utgöra en hälsorisk eller leda till dödsfall, och därför ska apparaten användas och förvaras utom räckhåll för barn.



#### KASSERING AV APPARATEN

Lämna in förbrukade elektriska apparater, armaturer och förpackningar till återvinningscentraler i enlighet med miljöskyddsbestämmelserna. Elektriska apparater får inte slängas i hushållssoporna. Följ reglerna för avfallshantering av denna typ av utrustning. För att skydda miljön i enlighet med direktiv 2012/19/EG om avfall som utgörs av eller innehåller elektriska eller elektroniska produkter ska avfall som utgörs av eller innehåller elektriska produkter samlas in separat och lämnas till samlingsplatser för avfall som utgörs av eller innehåller elektriska eller elektroniska produkter.

Uttjänta och gamla apparater innehåller komponenter som är helt återvinningsbara och bör därför lämnas in för återvinning. Därför ska de lämnas till lämpliga samlingsställen och till ACTIV Tomasz Pacholczyk Company.

#### LAGRING OCH TRANSPORT

Enheten ska transporteras i en temperatur mellan (-) 20 °C och (+) 50 °C och endast i originalförpackningen. Enheten ska förvaras i ett väl ventilerat rum med en relativ luftfuktighet på högst 75%. Driftstemperatur från (+) 10 °C till (+) 40 °C. Under förvaring och transport får enheten inte kastas eller tappas, utsättas för mekaniska stötar eller atmosfäriska agenser.